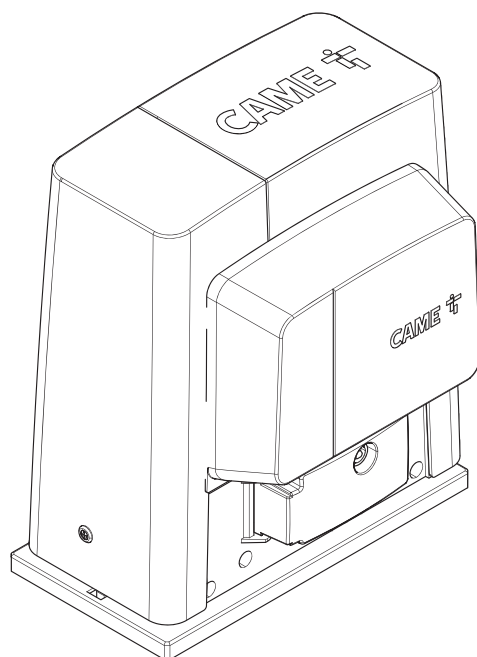




Pohon posuvné brány řady BK

FA01162-EN



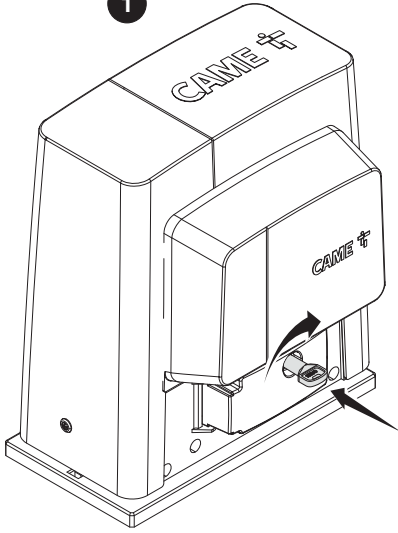
**BKS08AGS / BKS12AGS / BKS18AGS
BKS22AGS / BKS18RGS**

NÁVOD PRO INSTALACI

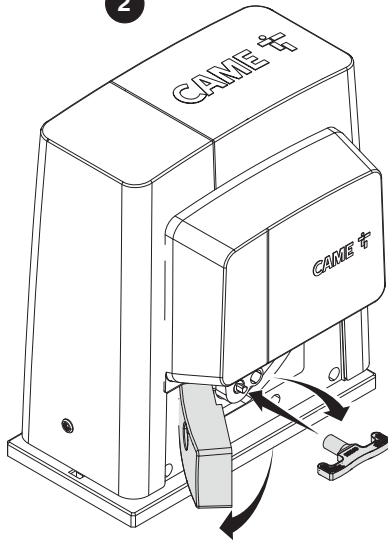
CZ Česky



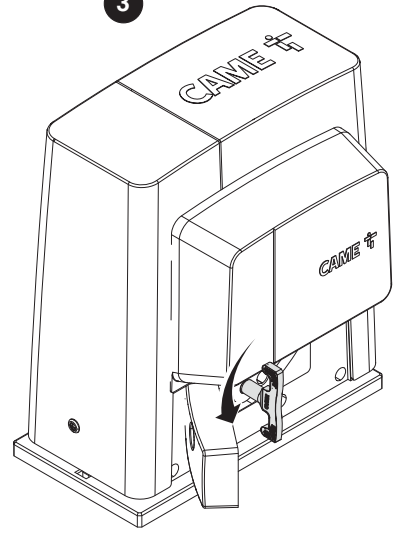
1



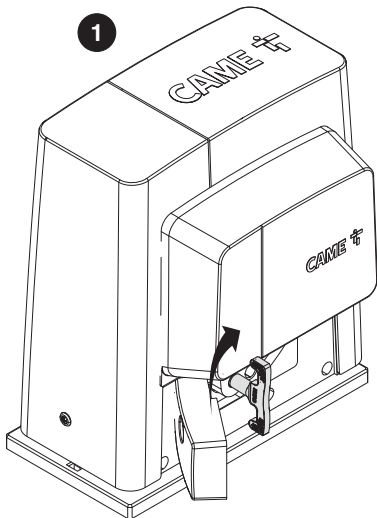
2



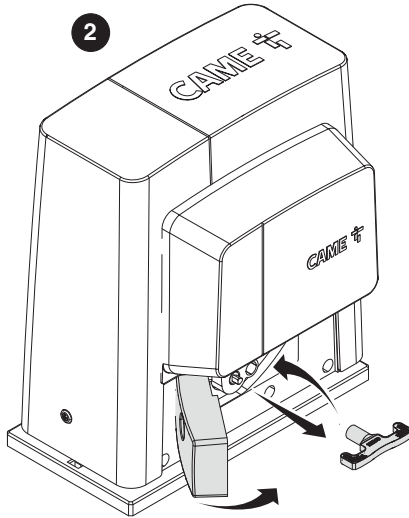
3



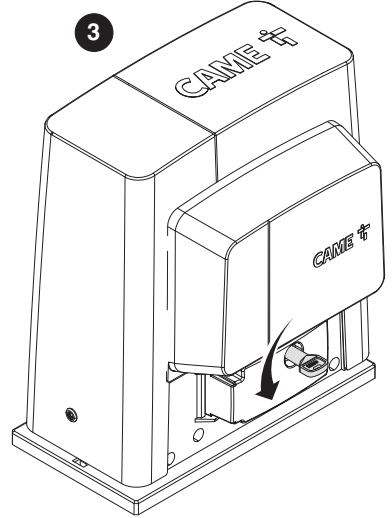
1



2



3



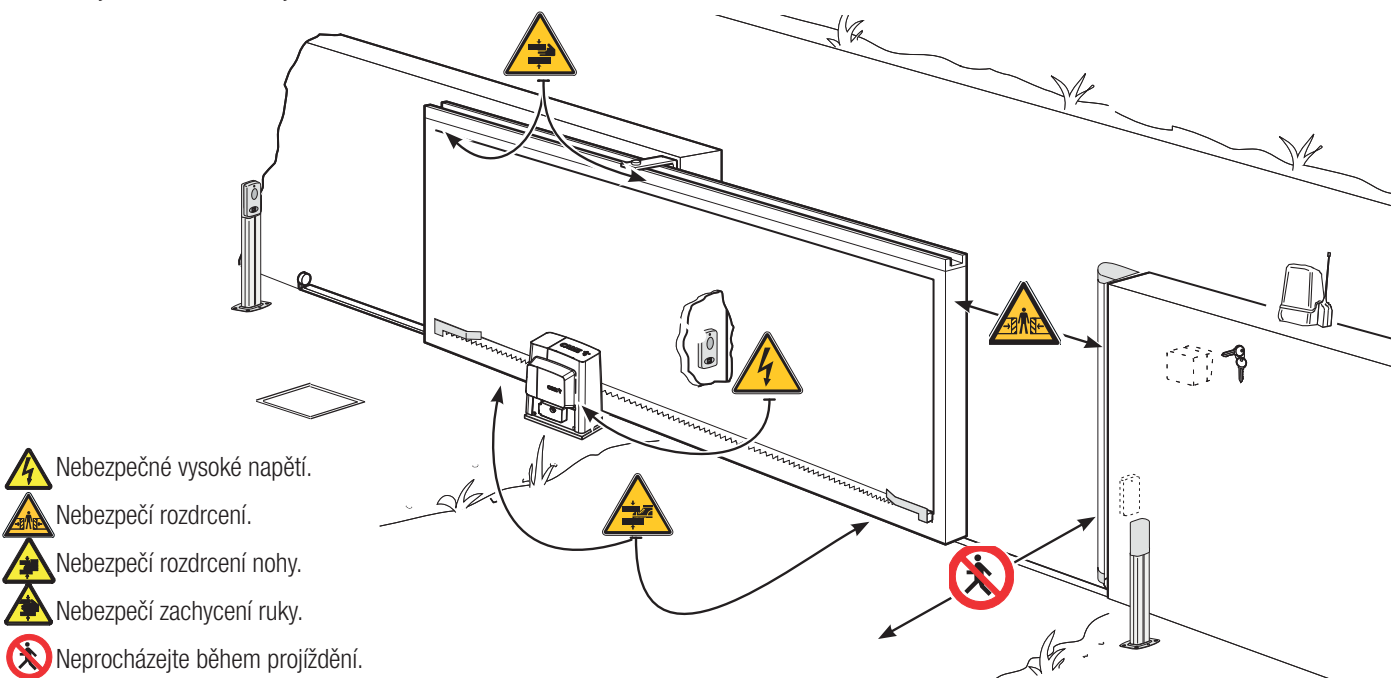
△ VAROVÁNÍ! Důležité bezpečnostní pokyny.

Dodržujte veškeré pokyny k montáži. Nesprávná montáž může způsobit závažné zranění.

Před pokračováním si přečtěte také pokyny pro uživatele.

Tento výrobek smí být použit pouze k účelu, pro který je určen. Použití pro jakékoli jiné účely může být nebezpečné. Společnost Came S.p.A. neodpovídá za žádné škody způsobené nevhodným, nesprávným nebo nepřiměřeným použitím. • Výrobek popsán v tomto návodu je směrnici o strojních zařízeních 2006/42/CE definován jako „neúplné zařízení“. Neúplné strojní zařízení je soubor, který je téměř strojním zařízením, ale sám o sobě nemůže plnit určitou funkci. Neúplné strojní zařízení je určeno pouze k zabudování do jiného strojního zařízení nebo jiného neúplného strojního zařízení či zařízení, čímž se vytvoří strojní zařízení, na něž se vztahuje směrnice 2006/42/CE. Finální instalace musí odpovídat evropské směrnici 2006/42/CE a příslušným současným evropským normám. • Na základě těchto předpisů musí všechny postupy uvedené v tomto návodu provádět výhradně kvalifikovaný odborník. • Výrobce nenese jakoukoli odpovědnost za používání neoriginálních výrobků; které může vést ke ztrátě záruky. • Tento návod uložte do jedné společné složky se všemi návody k ostatním zařízením použitým ve vašem automatickém systému. • Zkontrolujte, zda rozsah teplot uvedený na výrobku odpovídá klimatickým podmínkám, ve kterých bude zařízení nainstalováno. • Uložení kabelů, instalace a testování musí odpovídat nejnovějším postupům uvedeným ve směrnici. • Pokud dojde k poškození napájecího kabelu, je nutné jej nechat bezodkladně vyměnit výrobcem nebo autorizovaným servisním střediskem, v každém případě však kvalifikovaným technikem, aby nevzniklo nebezpečí nehody. • Ve všech fázích instalace musí být odpojen hlavní napájecí zdroj. • Tento pohon smí být použit pro brány opatřené vrátky pro chodce pouze v případech, kdy je uvedení brány do pohybu možné pouze s vrátky v bezpečné poloze. • Je nutné zajistit, aby se v prostoru mezi pohybující se bránou a pevnými částmi nemohli zachytit žádné osoby. Před instalací pohonu zkontrolujte, zda je brána v dobrém mechanickém stavu, zda je správně vyvážená a správně se zavírá. Pokud brána tyto požadavky nespĺňuje, nepokračujte v instalaci, dokud nebudou všechny nedostatky odstraněny. • Zkontrolujte, zda je brána stabilní, její kolečka fungují bez závad a jsou dobře promazaná a brána se otevírá a zavírá hladce. • Vodicí kolejnice musí být pevně připevněny k zemi, zcela nad povrchem a bez překážek v dráze pohybu brány. • Kolejnice horního vedení nesmí zvyšovat odpor proti pohybu. • Zkontrolujte, zda jsou namontovány omezovače otevírání a zavírání. • Pohon namontujte na pevný povrch chráněný před nárazy. • Zkontrolujte, zda jsou již namontovány mechanické zářky. • Pokud je pohon namontován níže než 2,5 cm od země nebo od jakékoli přístupové plochy, nainstalujte ochranné prvky a výstražné označení. • Neinstalujte pohon v obrácené poloze nebo na prvky, které by se mohly pod jeho vahou zdeformovat. V případě potřeby doplňte na upevňovací body výztuhy. • Neinstalujte dveře nebo brány na skloněné povrchy. • Zkontrolujte, zda na pohon zespodu nestříká zavlažovací zařízení. • Jakákoli neodstranitelná rizika musí být zřetelně vyznačena vhodným označením na viditelných místech. Veškerá rizika musí být vysvětlena koncovým uživateli. • Vhodně oddělte a vyznačte celé místo instalace za účelem zamezení vstupu nepovolaným osobám do prostoru, zejména mladistvým a dětem. • Připevňte výstražné značky ve všech případech, kdy to bude nezbytné, tak aby byly přímo viditelné. • Použijte vhodnou ochranu proti nebezpečí úrazu pro případy, kdy se osoby zdržují v prostoru pohybu brány (například ochranu proti přiskřípnutí prstů mezi pastorek a ozubenou tyč). • Elektrické kabely musí procházet kabelovými průchodkami a nesmí se dotýkat žádných horkých dílů, jako je motor, transformátor apod.). • Zajistěte instalaci vhodného dvoupólového odpojovacího zařízení v napájecím vedení, které splňuje směrnice pro instalaci. Toto zařízení musí zcela odpojit napájení podle podmínek přetížení kategorie III. • Všechny ovládací prvky otevírání musí být nainstalovány nejméně 1,85 m od perimetru pracovního prostoru brány nebo tam, kde nebudou v dosahu z vnější strany brány. • Všechny polohové spínače musí být umístěny tak, aby pohybující se brána, provozní plochy a průjezdné trasy vozidel byly zcela viditelné, a aby byly spínače mimo jakékoli pohyblivé díly. • Dokud není použit ovládací klíč, musí být ovládací zařízení umístěna nejméně 1,5 m od země a nesmí být veřejně přístupná. • Pro provedení kolizního testu použijte vhodnou bezpečnostní snímací lištu. Lištu správně nainstalujte podle potřeby. • Před předáním uživateli zkontrolujte, zda systém odpovídá sjednocené směrnici 2006/42/CE. • Zkontrolujte, zda jsou všechna nastavení pohonu správná, zkontrolujte bezpečnostní a ochranná zařízení, a také zkontrolujte funkci ručního odjištění. • Blízko u mechanismu připevňte trvanlivý štítek s popisem ovládání ručního odjištění. • Předajte koncovému uživateli všechny návody k obsluze výrobků, ze kterých se skládá konečné zařízení. • Pro ruční zvedání připočítejte jednu osobu na každých 20 kg. Nebo použijte vhodné zvedací zařízení.

- Následující obrázek zobrazuje hlavní riziková místa -



LEGENDA

- Tento symbol upozorňuje na části, které musí být pečlivě prostudovány.
 Tento symbol upozorňuje na části, které popisují bezpečnostní opatření
 Tento symbol upozorňuje na části obsahující informace pro uživatele.

Rozměry, pokud není uvedeno jinak, jsou v milimetrech.

POPIS

Pohon s řídicí deskou a mechanickými koncovými spínači pro posuvné brány o hmotnosti až 2 200 kilogramů.

URČENÉ POUŽITÍ

Pohon je určen pro posuvné brány používané v bytových domech a průmyslových budovách.

Neinstalujte ani nepoužívejte toto zařízení žádným jiným způsobem než uvedeným v tomto návodu.

URČENÉ POUŽITÍ

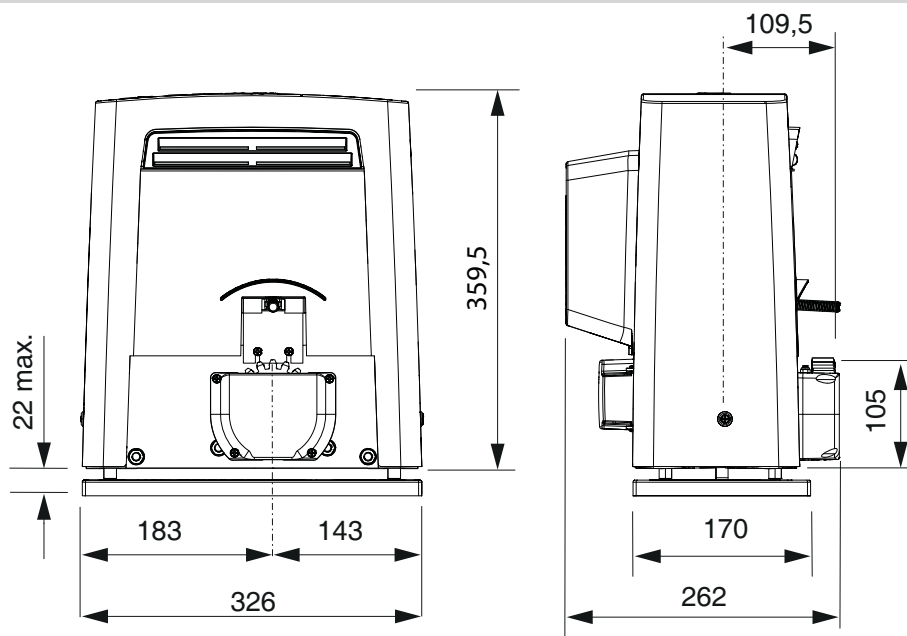
Model	BKS08AGS	BKS12AGS	BKS18AGS / RGS	BKS22AGS
Standardní referenční délka posuvné části (m)			10	
Maximální hmotnost posuvné části (kg)	800	1 200	1 800	2,200
Modul pastorku	4	4	4	6

* Pro jiné než standardní rozměry platí následující grafy.

TECHNICKÉ ÚDAJE

Model	BKS08AGS	BKS12AGS	BKS18AGS	BKS22AGS	BKS18RGS
Stupeň krytí (IP)			44		
Napájení (V – 50/60 Hz)			230 AC		120 AC
Vstupní napětí motoru (V – 50/60 Hz)			230 AC		120 AC
Spotřeba v pohotovostním režimu (stand-by) (W)			4,5		
Spotřeba v pohotovostním režimu s modulem RGP1 (W)			0,5		-
Výkon (W)	580	540	660	660	580
Tlačná síla (N)	800	850	1150	1500	1100
Rychlost otevírání (m/min)			10,5		
Provozní teplota (°C)			-20 až +55		
Kondenzátor (µF)	22	25	31,5	35	140
Třída ochrany			I		
Tepelná ochrana motoru (°C)			150		
Akustický tlak dB (A)			≤70		
Hmotnost (kg)	21	18	19,5	21	19,5

ROZMĚRY

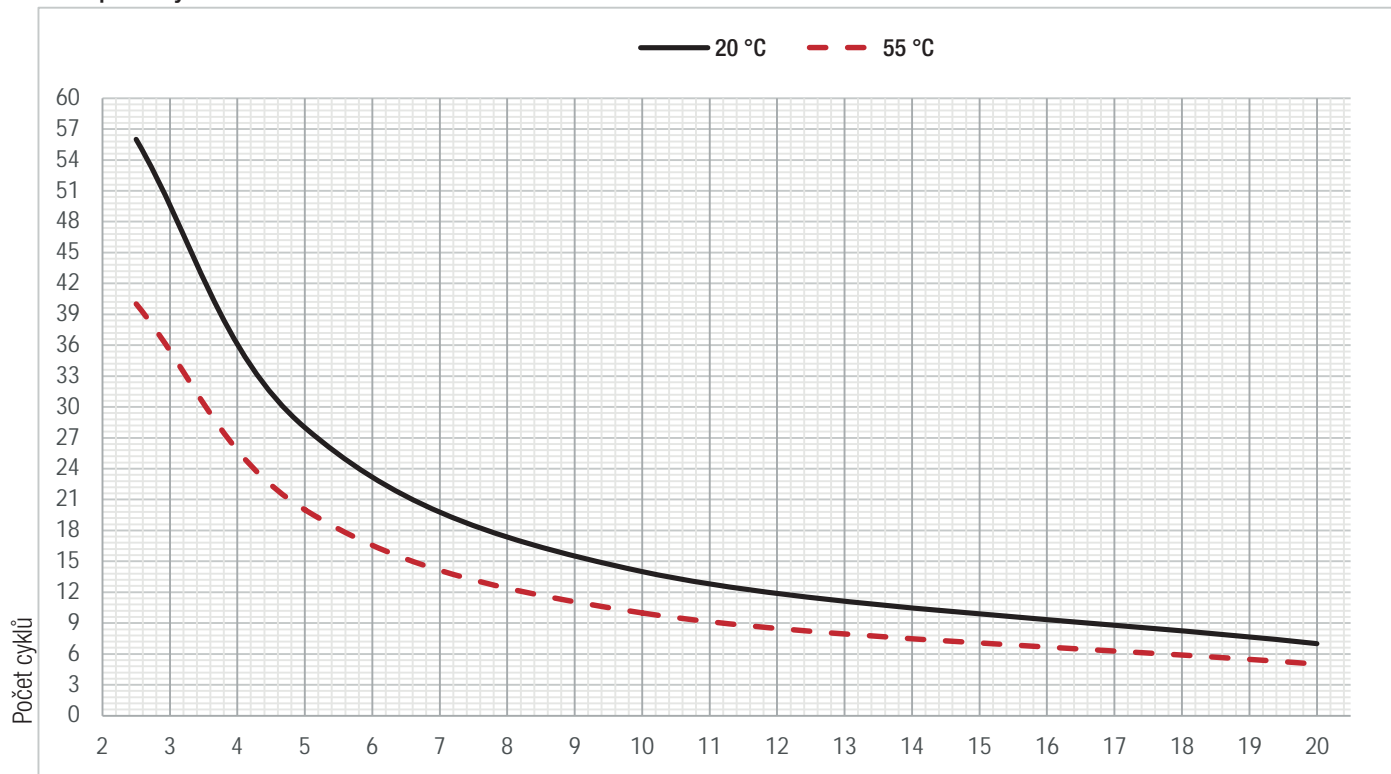


PRACOVNÍ CYKLY

Datum	BKS08AGS / 12AGS / 18AGS / 22AGS BKS18RGS
Cyklů za hodinu (počet)	14
Po sobě jdoucích cykly (počet)	13

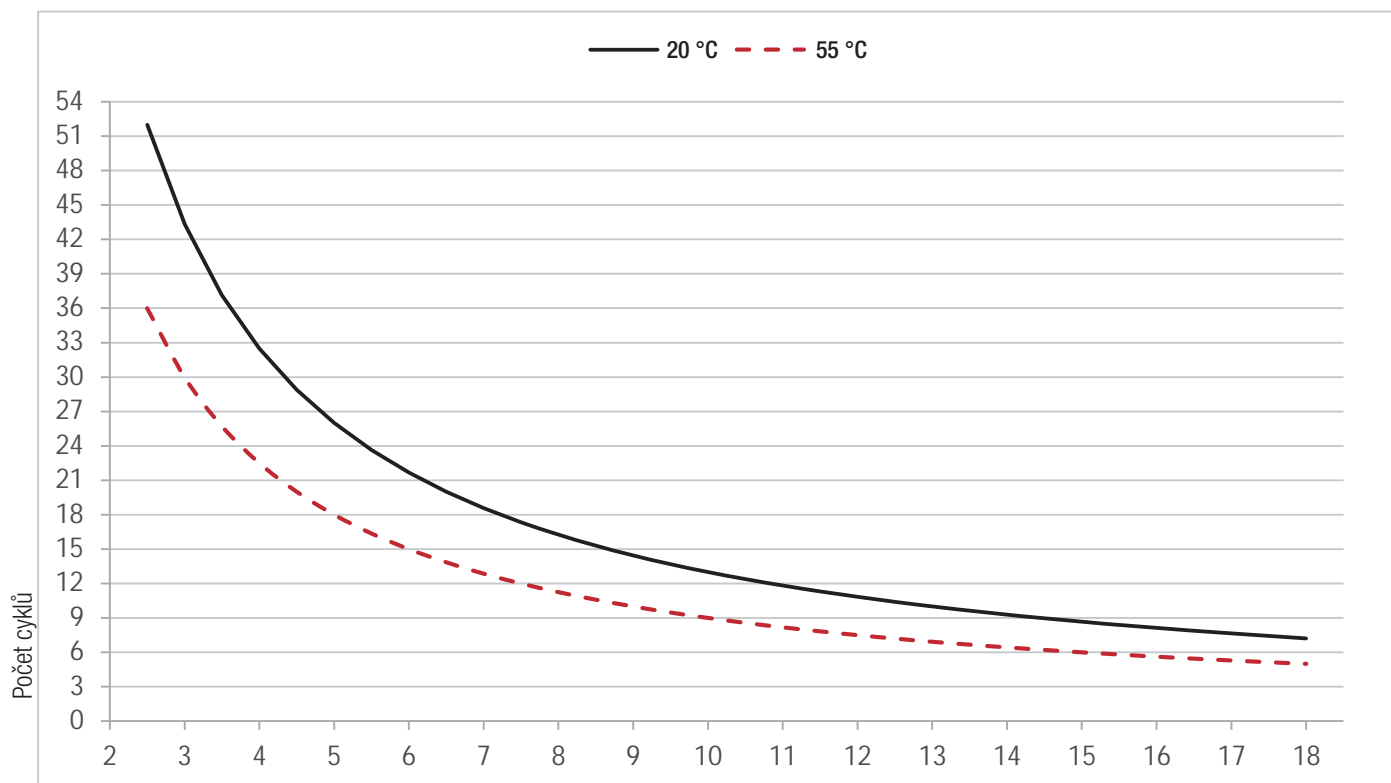
Výpočet cyklů je platný pro brány standardní délky (viz určení výrobku), které jsou profesionálně nainstalovány, bez mechanických závad nebo míst se zvýšeným třecím odporem, a při teplotě 20° C podle normy EN 60335-2-103.
Pro jiné než standardní podmínky platí grafy uvedené níže.

- Graf počtu cyklů za hodinu**



Délka brány (m)

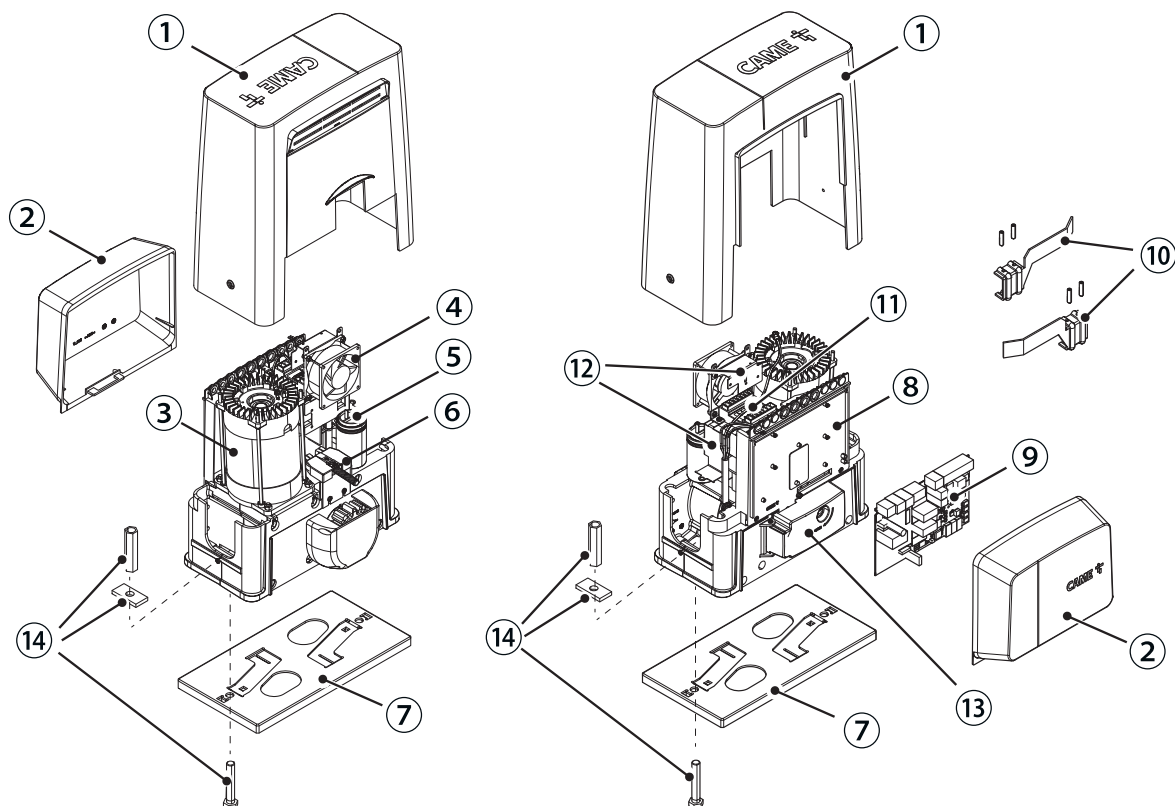
- Graf po sobě jdoucích cyklů**



Délka brány (m)

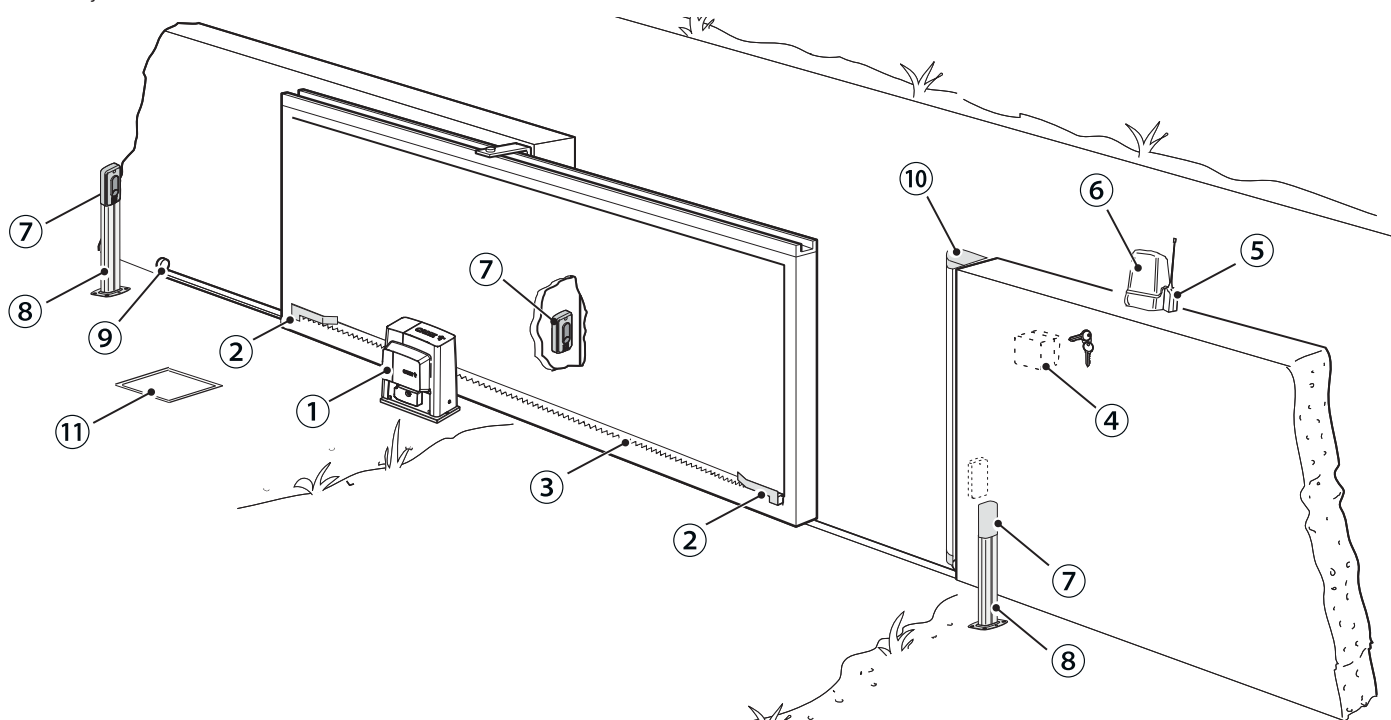
POPIS DÍLŮ

- | | |
|-------------------------------|---|
| 1. Kryt | 8. Držák řídicí desky |
| 2. Přední kryt | 9. Řídicí deska ZBKN |
| 3. Motor pohonu | 10. Kontakty koncového spínače |
| 4. Ventilátor (řada BKS08AGS) | 11. Transformátor |
| 5. Kondenzátor | 12. Montážní držáky příslušenství (volitelné) |
| 6. Mechanický koncový spínač | 13. Uvolňovací otvor |
| 7. Kotevní deska | 14. Upevňovací materiál |



STANDARDNÍ INSTALACE

- | | |
|-------------------------------|--------------------------------|
| 1. Ovládací mechanismus | 7. Fotobuňky |
| 2. Kontakty koncového spínače | 8. Malý sloupek |
| 3. Ozubená tyč | 9. Mechanický doraz brány |
| 4. Uzamykatelný volič | 10. Bezpečnostní snímáčí lišta |
| 5. Anténa | 11. Připojovací jáma |
| 6. Blikající světlo | |



VŠEOBECNÉ INFORMACE PRO INSTALACI

⚠ Montáž tohoto výrobku směřují provádět pouze zkušení a kvalifikovaní pracovníci.

ÚVODNÍ KONTROLY

⚠ Před zahájením montáže proveďte následující úkony:

- zkontrolujte, zda se horní kluzná vodička pohybují hladce;
- zkontrolujte, zda je brána stabilní a kolečka jsou v dobrém stavu a promazaná;
- zkontrolujte, zda jsou vodičí kolejnice dobře upevněny, zcela na povrchu, hladké a vyrovnané, bez překážek proti pohybu brány;
- přesvědčte se, zda jsou namontovány zavírací a otevírací mechanické dorazy;
- přesvědčte se, že místo, kde je upevněn pohon, je chráněno před veškerými nárazy a že povrch je dostatečně pevný;
- zvolte vhodné trubky a kanály pro vedení elektrických kabelů a zajistěte jejich ochranu před mechanickým poškozením.

TYPY KABELŮ A MINIMÁLNÍ PRŮŘEZY

Připojení	délka kabelu	
	< 20 m	20 < 30 m
Vstupní napětí 230 V střídavých pro řídicí desku (1P+N+PE)	3G × 1,5 mm ²	3G × 2,5 mm ²
Blikající světlo		2 × 0,5 mm ²
Příkazová a ovládací zařízení		2 × 0,5 mm ²
Vysílače fotobuňky		2 × 0,5 mm ²
Přijímače fotobuňky		4 × 0,5 mm ²

📖 Při napájení napětím 230 V a ve venkovním prostředí použijte kabel typu H05RN-F, který odpovídá normě 60245 IEC 57 (IEC). V interiéru použijte kabel typu H05VV-F, který odpovídá normě 60227 IEC 53 (IEC). Pro napájecí napětí do 48 V můžete použít kabely typu FROR 20-22 II, které odpovídají normě EN 50267-2-1 (CEI).

📖 Pro připojení antény použijte RG58 (doporučujeme délku do 5 m).

📖 Pro spárované připojení a CRP použijte kabel typu UTP CAT5 (do délky 1 000 m).

📖 Jestliže se délka kabelu liší od délky specifikované v tabulce, zajistěte průřez kabelu odpovídající skutečnému odběru proudu připojených zařízení a podle ustanovení normy IEC EN 60204-1.

📖 V případě několikanásobného dalšího zatížení ve stejném vedení musí být průřez kabelu přepočítán podle skutečného odběru a skutečných vzdáleností. Pro připojení výrobků, které nejsou zvažovány v tomto návodu, prostudujte návody dodané k uvedenému výrobku

INSTALACE

⚠ Následující obrázky představují pouhé příklady, ve kterých se prostor pro upevnění pohonu a příslušenství mění v závislosti na místě instalace. Je úkolem instalujícího pracovníka najít nejvhodnější řešení.

📖 Výkres znázorňuje pohon instalovaný vlevo.

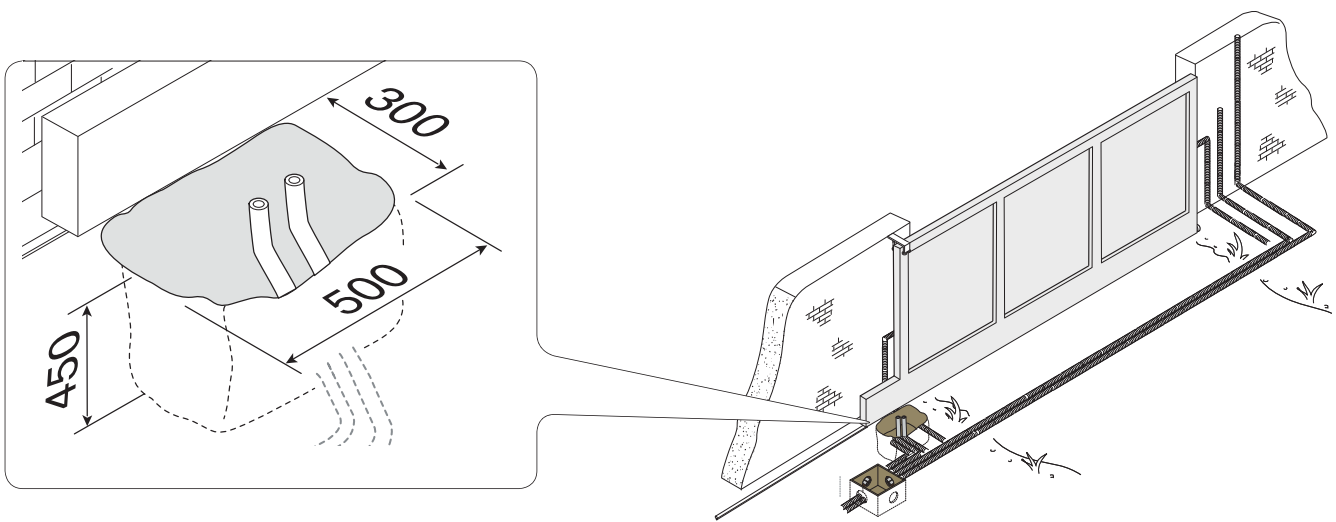
ULOŽENÍ VLNITÝCH TRUBEK

Vykopejte díru pro základový rám.

Připravte vlnité trubky pro kabeláž z připojovací jámy.

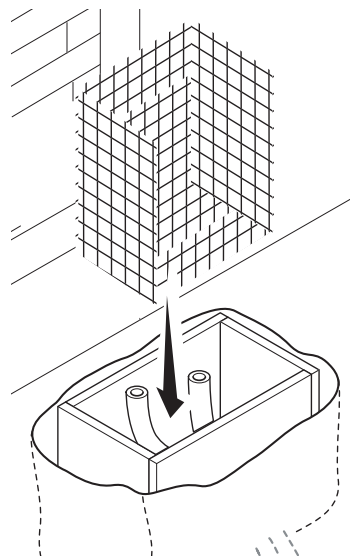
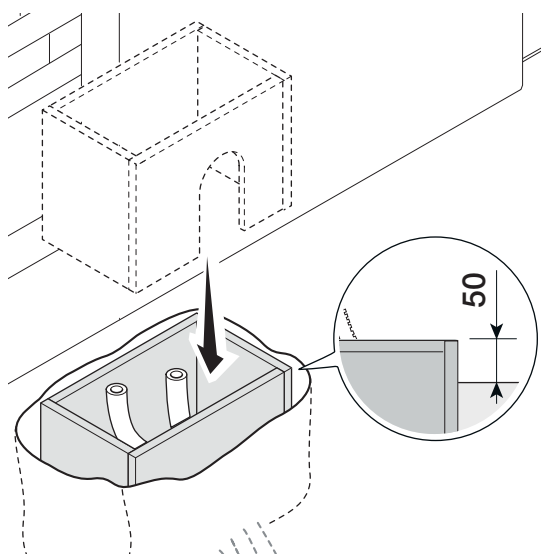
Pro připojení motoru pohonu doporučujeme použít vlnitou trubku Ø 40 mm a pro příslušenství Ø 25 mm.

📖 Počet trubek závisí na typu systému a příslušenství.

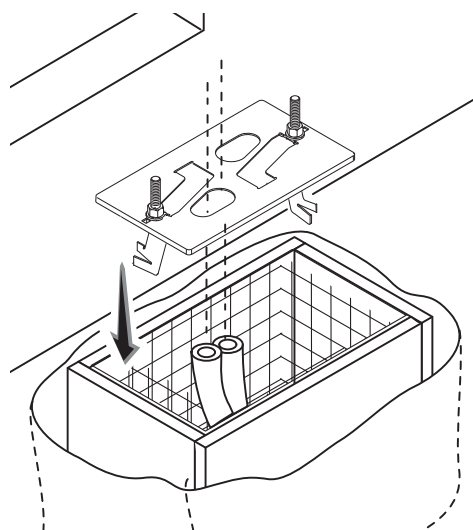
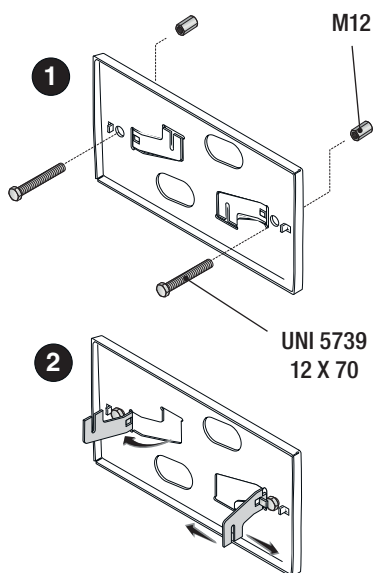


INSTALACE KOTEVNÍ DESKY

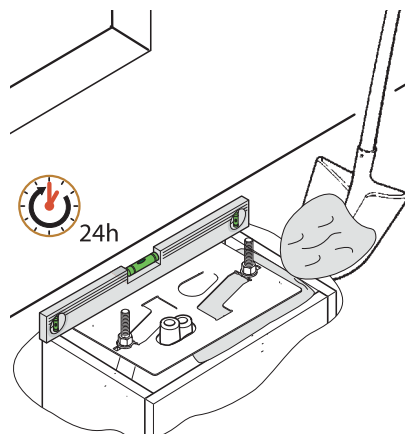
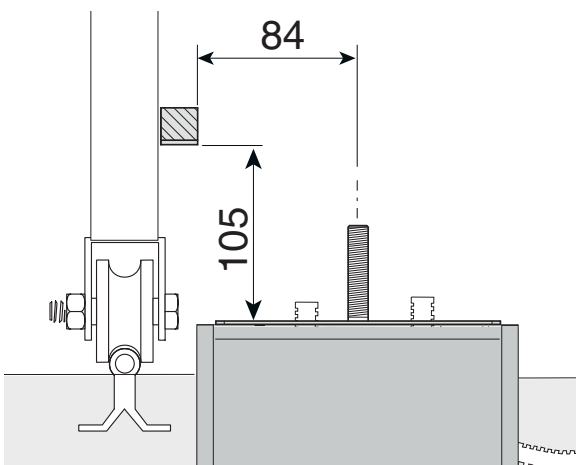
Připravte základovou desku, která je větší než kotevní deska a spusťte ji do vykopané díry. Základový rám musí vyčnívat 50 mm nad úroveň terénu. Vložte železnou síť do základového rámu pro vyztužení betonu.



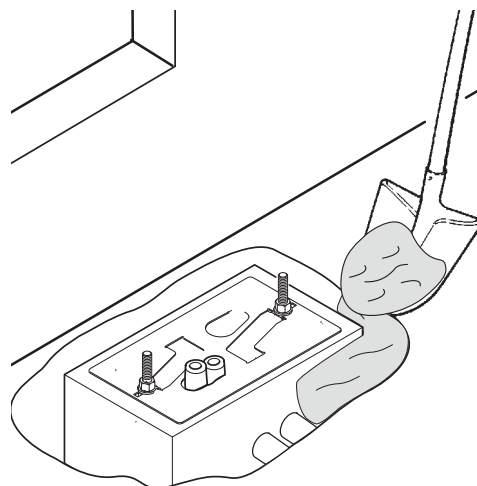
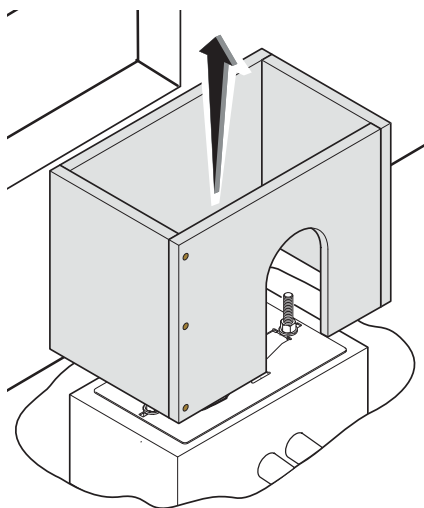
Vložte šrouby do kotevní desky a upevněte je maticemi. Odstraňte předem tvarované upínky pomocí šroubováku nebo kleští. Desku umístěte do železné klece. Pozor! Trubky musí procházet příslušnými otvory.



Jestliže je již instalována ozubená tyč, položte kotevní desku. Přitom pečlivě dodržujte rozměry uvedené na výkrese. Naplňte základový rám betonem. Deska musí být perfektně v rovině se šrouby, které jsou úplně nad povrchem. Počkejte nejméně 24 hodin, až beton vytvrdne.

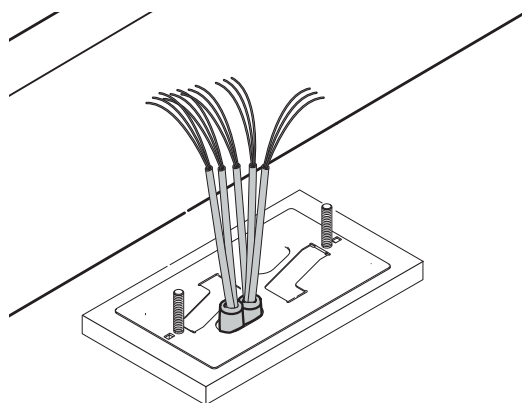
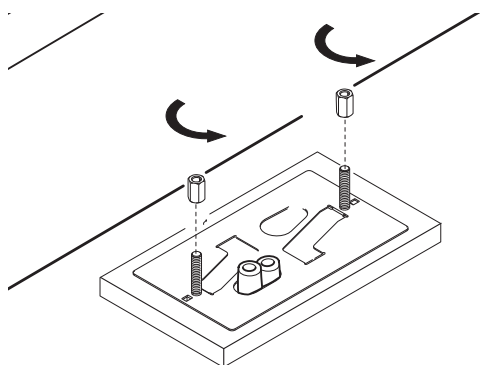


Vyjměte základový rám a vyplňte otvor kolem betonového bloku zeminou.



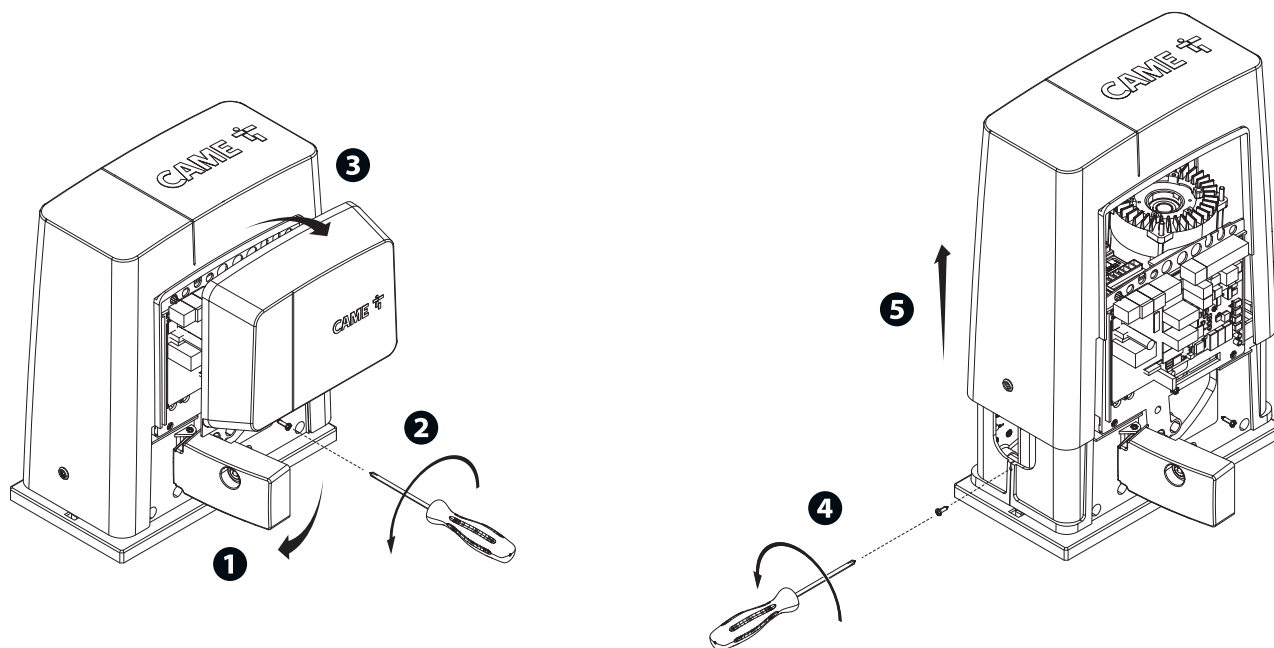
Odstraňte matice ze šroubů.

Zasuňte elektrické kabely do trubek tak, aby vyčnívaly přibližně 600 mm.



INSTALACE POHONU

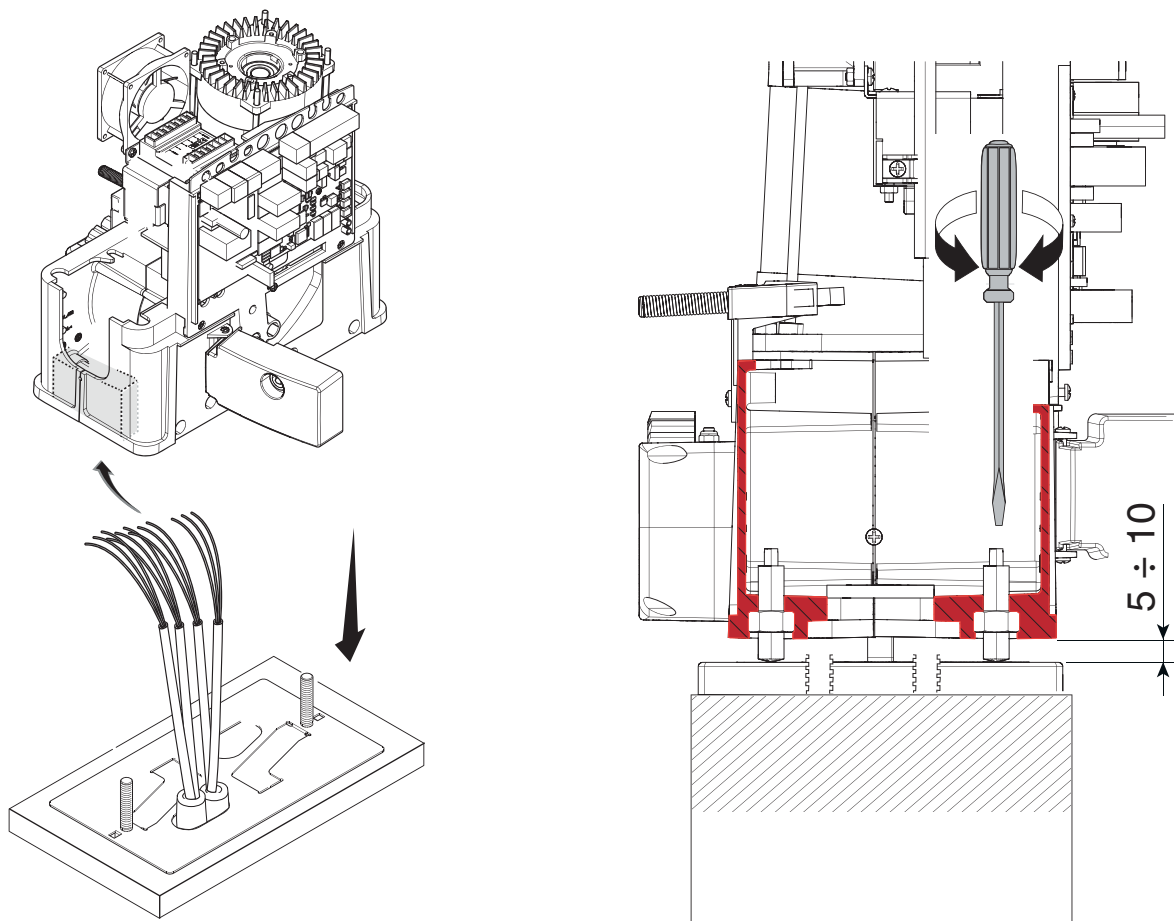
Sejměte přední kryt a pouzdro pohonu.



Umístěte pohon na kotevní desku.

Pozor! Elektrické kabely musí procházet pod pouzdem motoru pohonu a nesmí se dotýkat žádných dílů, které se mohou při provozu zahřívát, jako je motor, transformátor apod.)

Zvedněte motor pohonu o 5 až 10 mm nad desku nastavením ocelových patek se závitem, aby bylo umožněno pozdější seřizování pastorku vůči ozubené tyči.

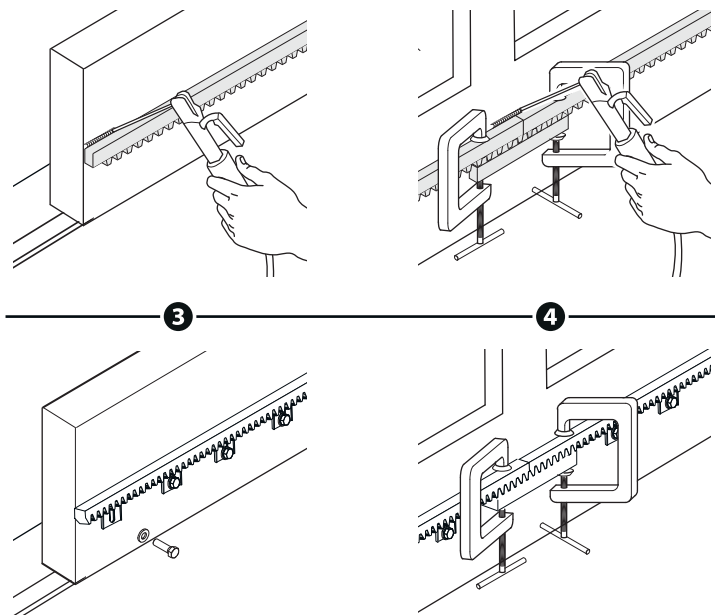
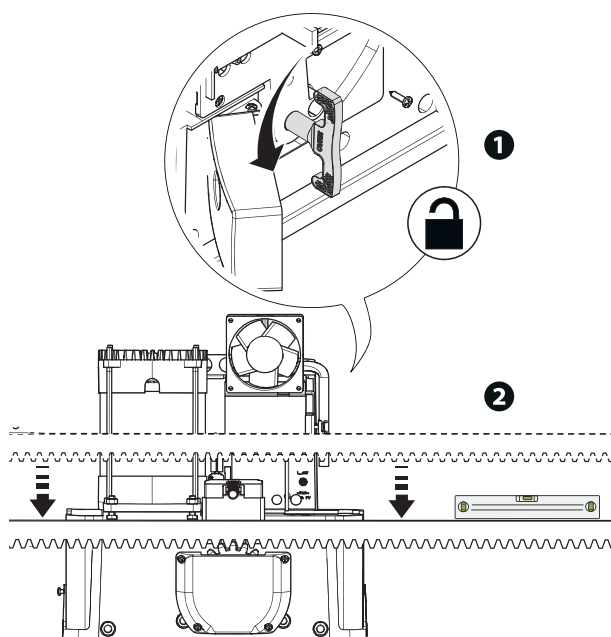


UPEVNĚNÍ OZUBENÉ TYČE

☞ Pokud je ozubená tyč již připravena, dalším krokem bude nastavení vůle sestavy pastorky a ozubené tyče a upevnění:

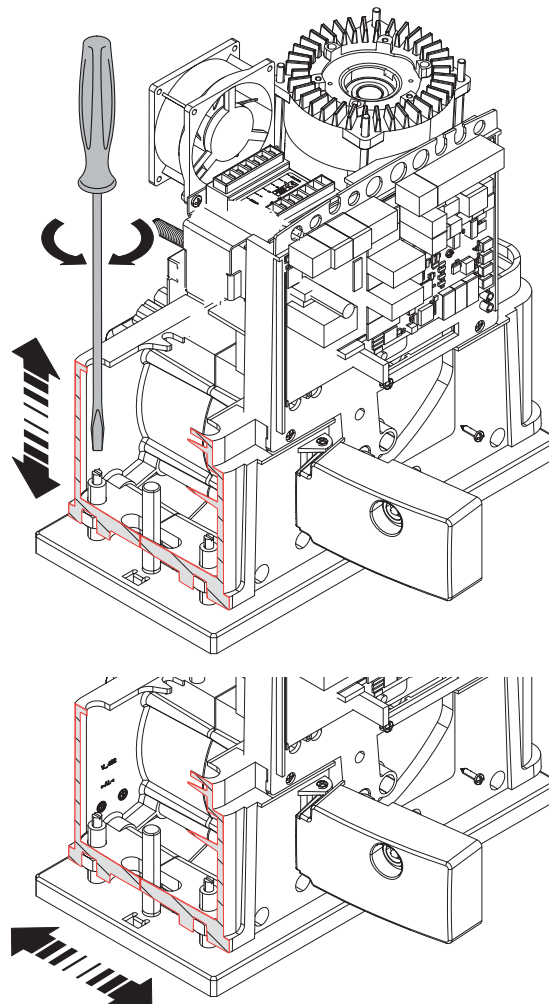
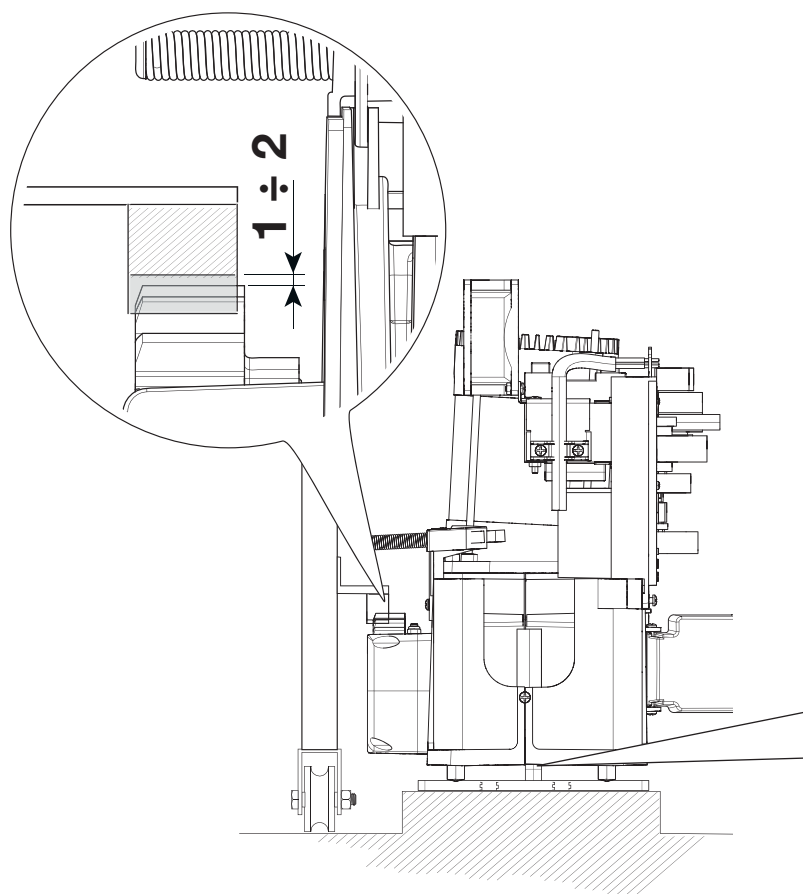
- uvolněte pohon;
- umístěte ozubenou tyč nad pastorek pohonu;
- přivařte nebo upevněte ozubenou tyč k bráně po celé délce.

Při montáži modulů ozubené tyče využijte přesahující díly, položte je pod spojovací bod a zajistěte pomocí dvou upínek.



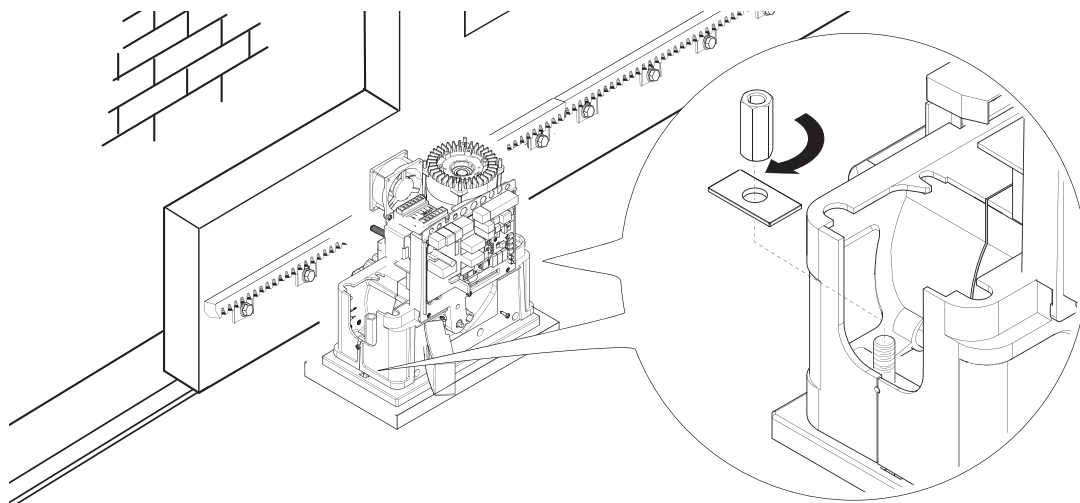
SEŘÍZENÍ VŮLE PASTORKU A OZUBENÉ TYČE

Otevřete a zavřete manuálně bránu a seřídte vůli pastorku a ozubené tyče pomocí patky se závitem (vertikální seřizování) a otvorů (horizontální seřizování). Tímto se zamezí, aby hmotnost brány působila přímo na pohon.



UPEVNĚNÍ POHONU

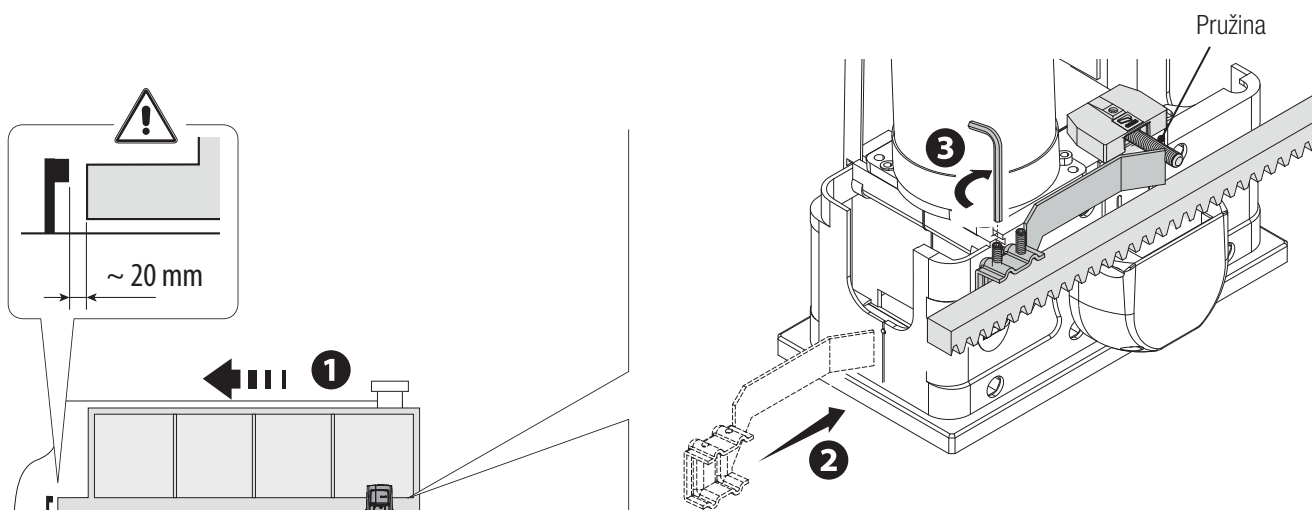
Po dokončení seřízení, upevněte motor na desku pomocí destiček a matic.



STANOVENÍ BODŮ PRO KONCOVÉ SPÍNAČE

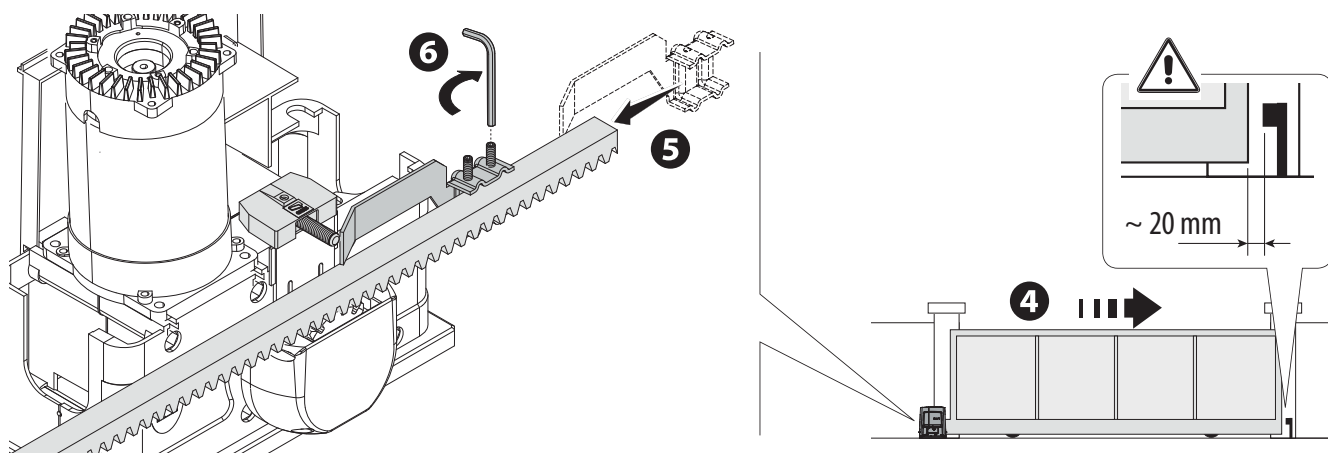
Při otevírání:

- otevřete bránu; 1
- umístěte jazyček koncového spínače otevírání na ozubenou tyč tak, aby se aktivoval mikrospínač (pružina) a upevněte závrtnými šrouby. 2 3



Při zavírání:

- zavřete bránu; 4
- umístěte jazyček koncového spínače zavírání na ozubenou tyč tak, aby se aktivoval mikrospínač (pružina) a upevněte závrtnými šrouby. 5 6



ELEKTRICKÁ PŘIPOJENÍ

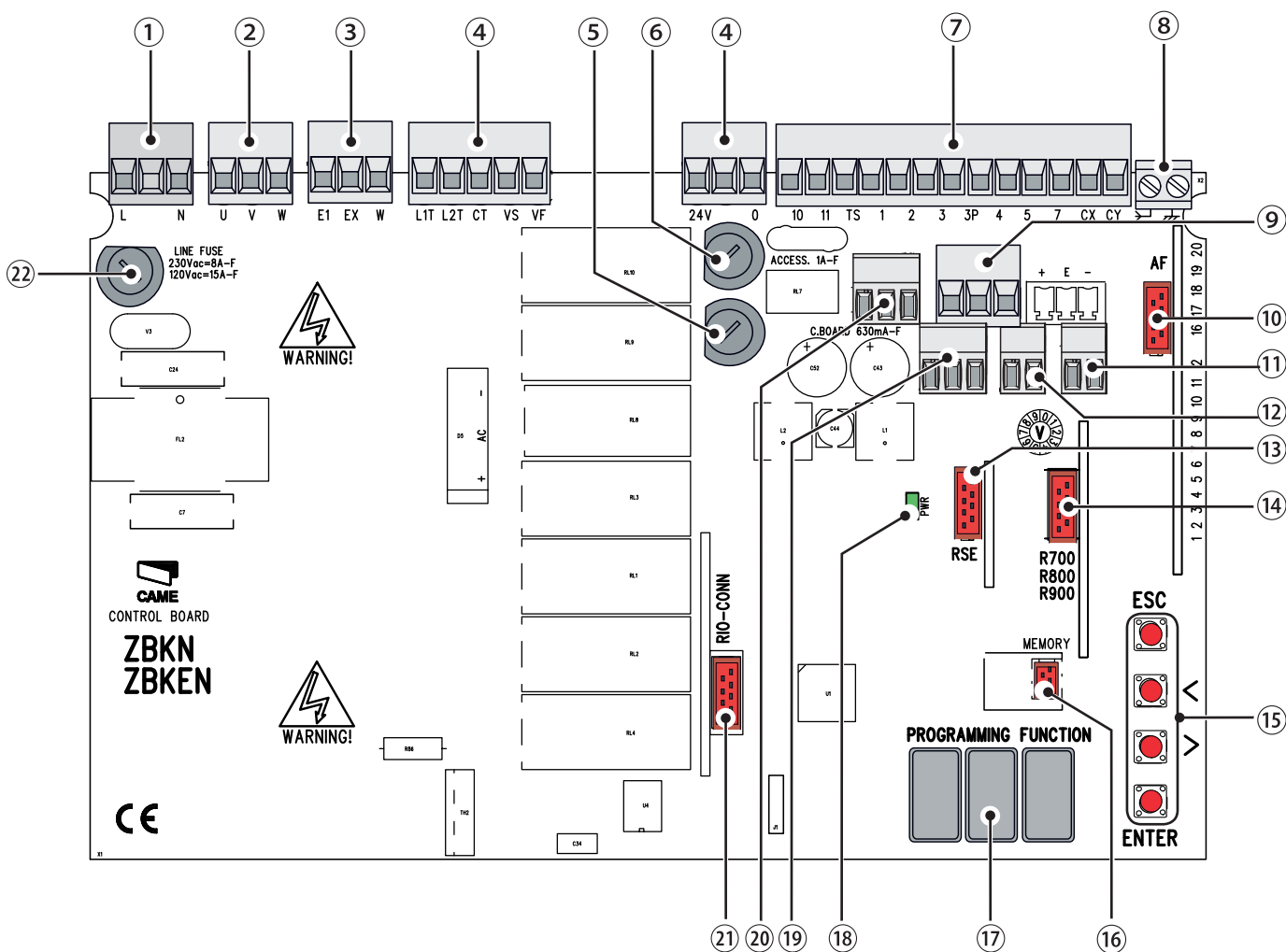
⚠ Varování! Před manipulací s řídicí deskou vypněte síťové napájení a odpojte všechny baterie.

Funkce na vstupních a výstupních kontaktech, nastavení času a správu uživatelů lze nastavovat a zobrazovat na grafickém displeji. Všechna připojení vodičů jsou chráněna rychlými pojistkami.

Pojistky	ZBKN – ZBKEN
VEDENÍ – Vedení	8 A-F (230 V AC) 15 A-F (120 V AC)
C.BOARD – Karta	630 mA-F
PŘÍSLUŠENSTVÍ – Příslušenství	1 A-F

POPIS SOUČÁSTÍ

- | | |
|--|--|
| 1. Svorky napájení | 12. Svorka voliče bloku ovladačů |
| 2. Svorky pro motory pohonu | 13. Konektor desky RSE |
| 3. Svorky pro signalizační zařízení | 14. Konektor pro karty R700/R800/900 |
| 4. Svorky transformátoru | 15. Programovací tlačítka |
| 5. Pojistka řídicí desky | 16. Konektor desky paměťového kódu |
| 6. Pojistka příslušenství | 17. Kód na displeji |
| 7. Svorky pro řídicí a bezpečnostní zařízení | 18. Výstražná LED zapnutého napájení |
| 8. Svorka antény | 19. Svorky pro spárované připojení CRP |
| 9. Svorky pro koncový spínač mikrosvínače | 20. Svorky pro modul RGP1 |
| 10. Konektor karty AF | 21. Konektor pro kartu RIO-CONN |
| 11. Svorky pro volič transpondéru | 22. Pojistka vedení |



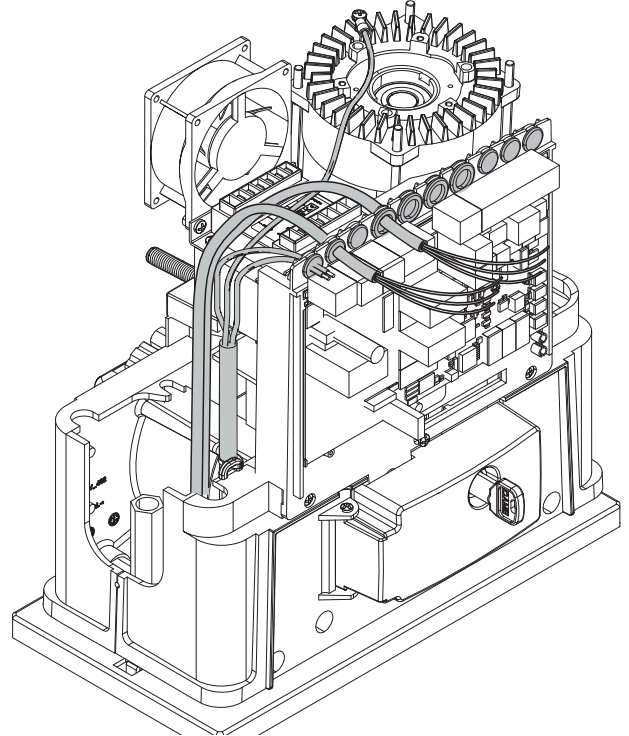
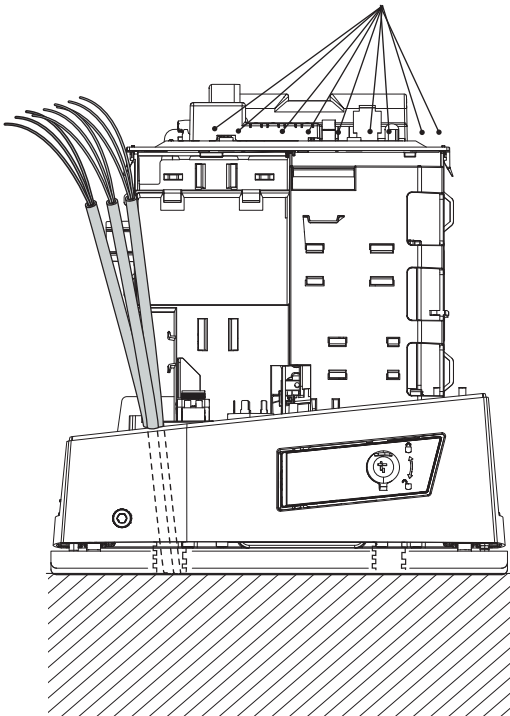
ELEKTRICKÉ ZAPOJENÍ

⚠ Zapojte všechny vodiče a kabely v souladu s platnými směrnici.

Před zapojením provlečte všechny vodiče, kabelovými průchodkami na držáku řídicí desky podle obrázku.

Elektrické kabely se nesmí dotýkat žádných horkých dílů, jako je motor, transformátor apod.

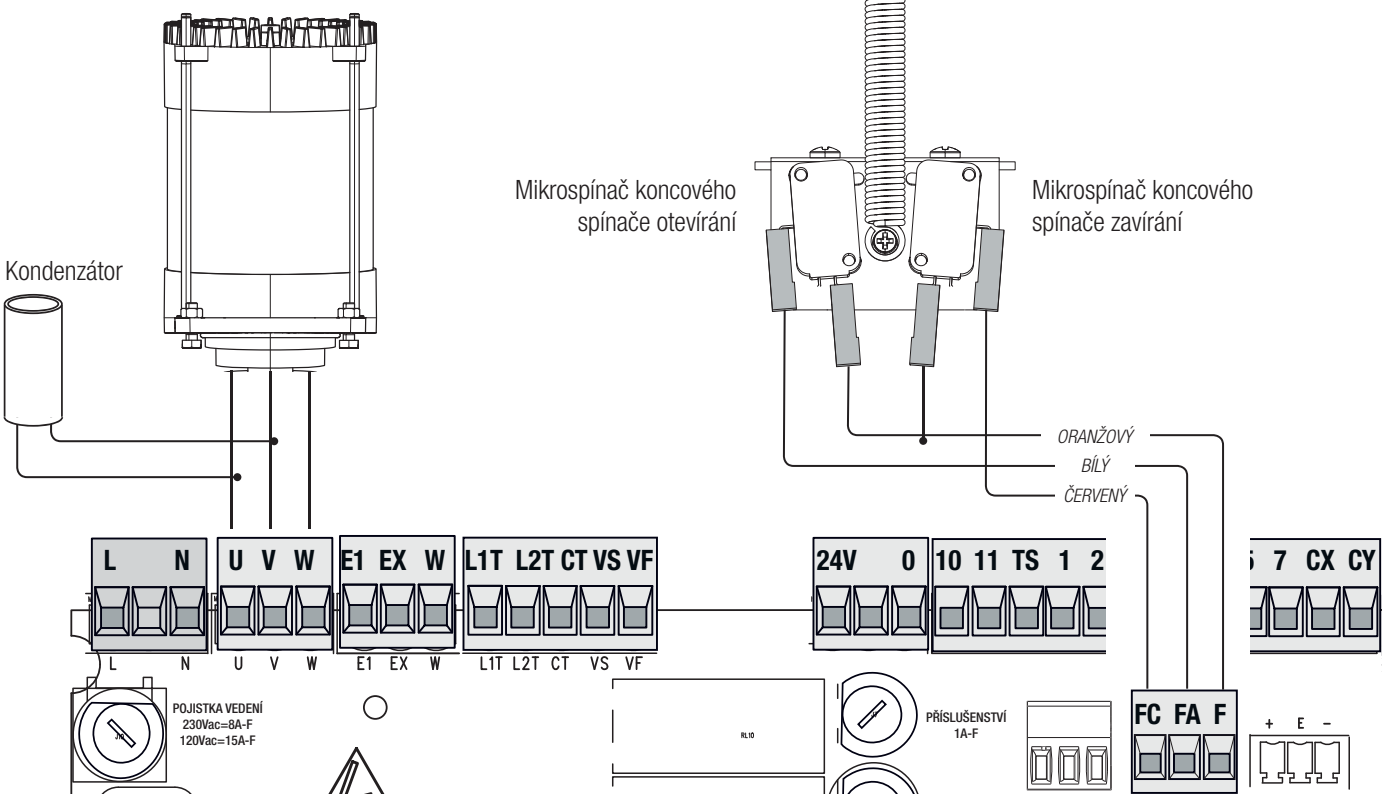
Kabelové průchodky na držáku řídicí desky



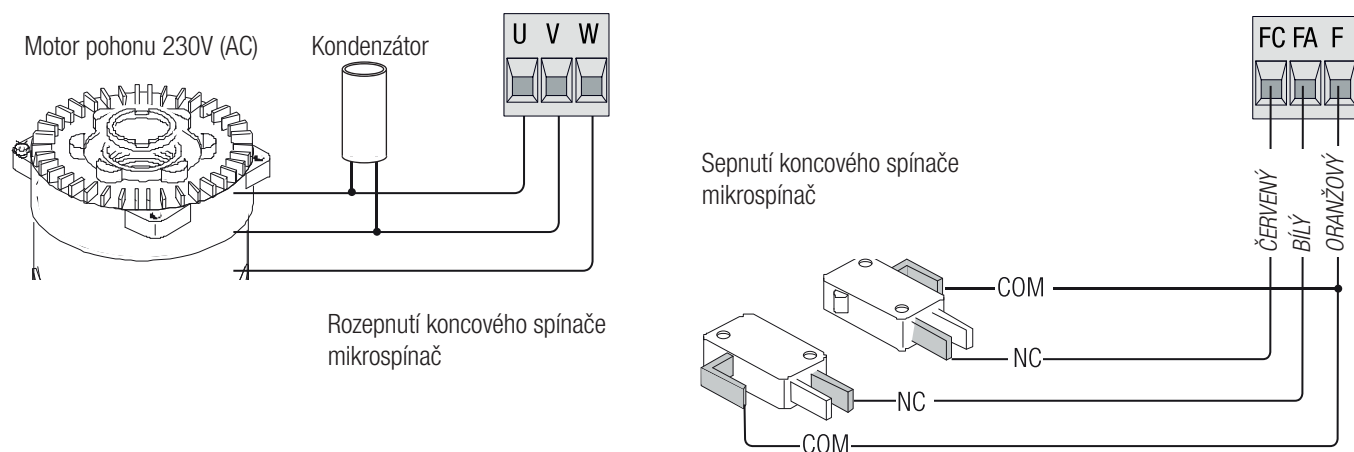
TOVÁRNÍ ZAPOJENÍ

Motor 120/230V (AC)

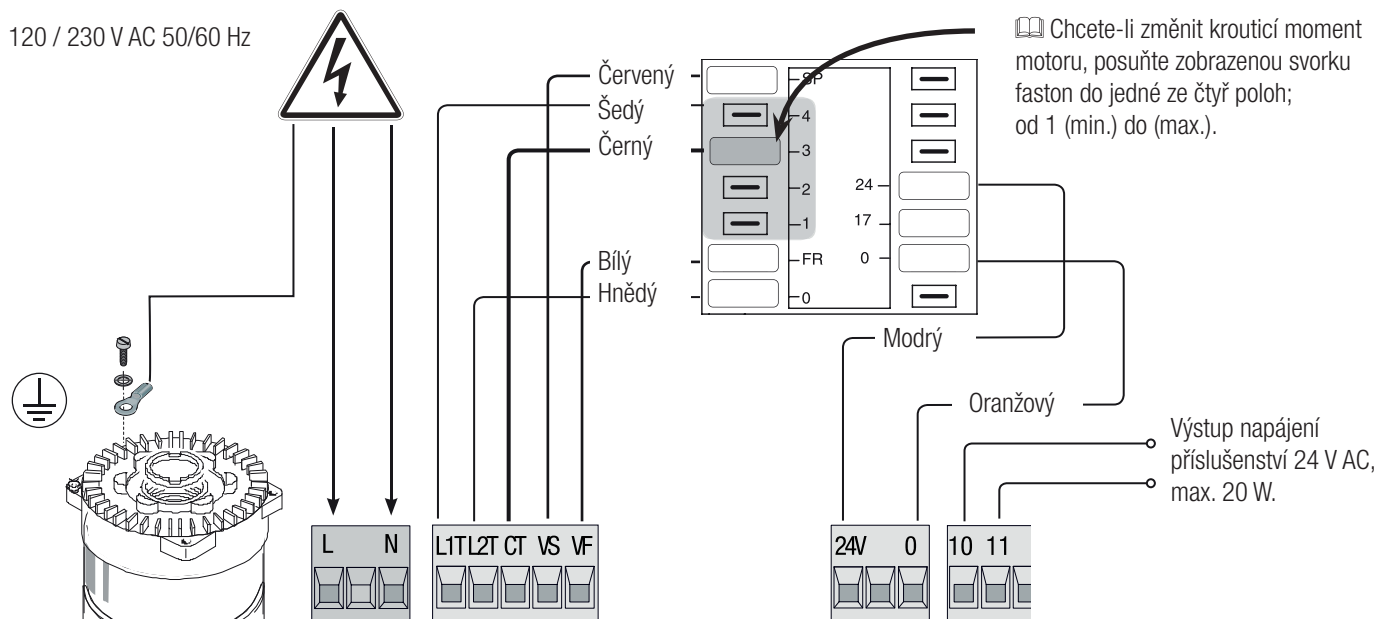
Mechanický koncový spínač



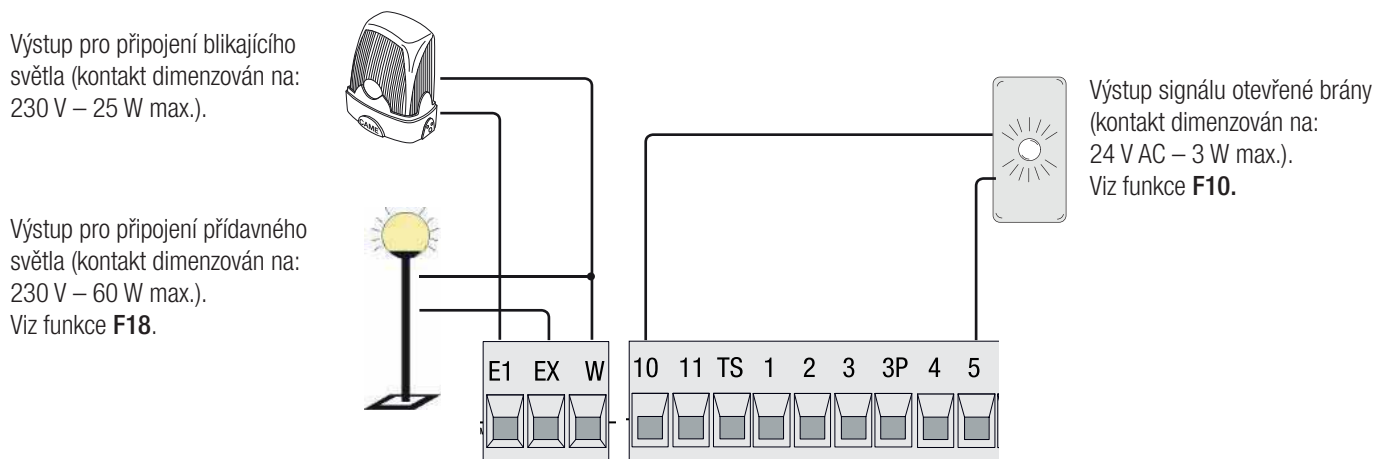
TOVÁRNÍ ZAPOJENÍ

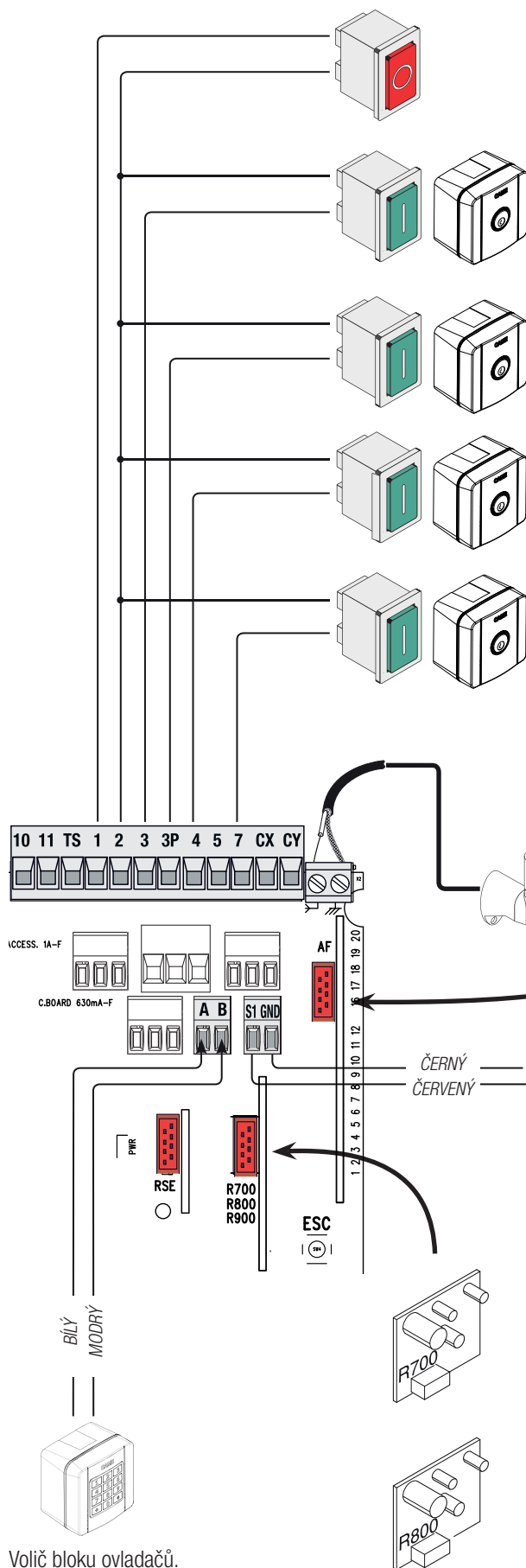


ZDROJ NAPÁJENÍ



SIGNALIZAČNÍ ZAŘÍZENÍ





Tlačítko STOP (kontakt NC). Pro zastavení brány vyjma automatického zavření. Chcete-li obnovit pohyb, stiskněte tlačítko ovladače nebo tlačítko na jiném ovládacím zařízení.

Aktivujte funkci programování F1. Pokud se toto tlačítko nepoužívá, ponechte funkci deaktivovanou.

Funkce JEN OTEVŘENÍ z ovládacího zařízení s kontaktem NO.
Výstraha: v režimu AKCE PŘIDRŽENÍ, musí být ovládací zařízení připojeno k 2-3.

Funkce ČÁSTEČNÉ OTEVŘENÍ z ovládacího zařízení (kontakt NO)

Funkce JEN ZAVŘÍT z ovládacího zařízení (kontakt NO).
Výstraha: v režimu AKCE PŘIDRŽENÍ, musí být ovládací zařízení připojeno k 2-4.

Funkce OTEVŘÍT-ZAVŘÍT-OBŘÁTIT (postupně) z ovládacího zařízení (kontakt NO).
Případně můžete z programování funkcí aktivovat jeden povel OTEVŘÍT-STOP-ZAVŘÍT-STOP (sekvenční).
Viz funkce F7.

Anténa s kabelem RG58 pro dálkové ovládání.

Nainstalujte kartu AF43S nebo AF868, chcete-li bránu ovládat vysílačem.

Transpondér nebo čtečka karet.

Nainstalujte kódovací kartu R700 pro rozpoznání transpondéru nebo čtečky karet.

Nainstalujte dekódovací kartu R800 pro rozpoznání voliče bloku ovladačů.

Volič bloku ovladačů.

VAROVÁNÍ! Aby systém pracoval správně, JE NUTNÉ před instalací jakékoli karty (např. AF R800) ODPOJIT NAPÁJENÍ a vyjmout veškeré baterie.


BEZPEČNOSTNÍ ZAŘÍZENÍ

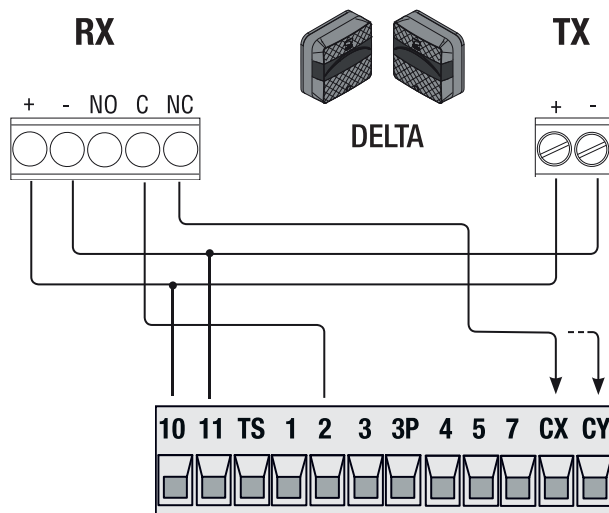
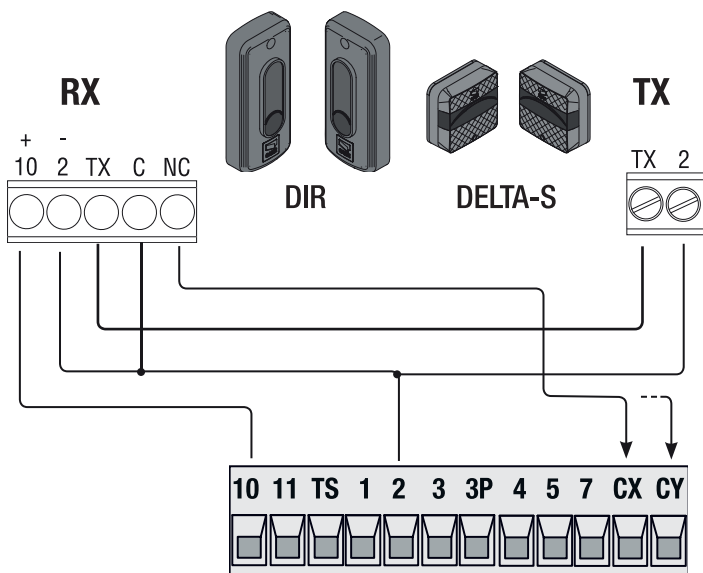
Fotobuňky

Nakonfigurujte kontakt CX nebo CY (NC), bezpečnostní vstup pro fotobuňky.

Viz nastavení **F2** (vstup CX) nebo **F3** (vstup CY):

- C1 opětovné otevření během zavírání. Jestliže se brána zavírá, rozpojení kontaktu způsobí obrácení pohybu, dokud se znovu zcela neotevře;
- C2 zavření během otevírání. Když se brána otevírá, rozpojení kontaktu způsobí obrácení pohybu, dokud se brána zcela nezavře.
- C3 částečné zastavení. Zastavení brány, pokud se pohybuje, s následným automatickým zavřením (pokud byla zadána funkce automatického zavření);
- C4 čekání při překážce. Zastavení brány, pokud se pohybuje, s obnovením pohybu po odstranění překážky.

 Pokud kontakty CX a CY nejsou použity, musí být během programování deaktivovány.

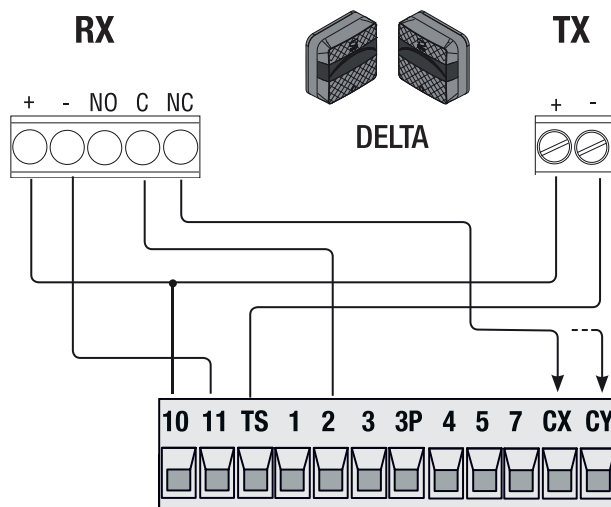
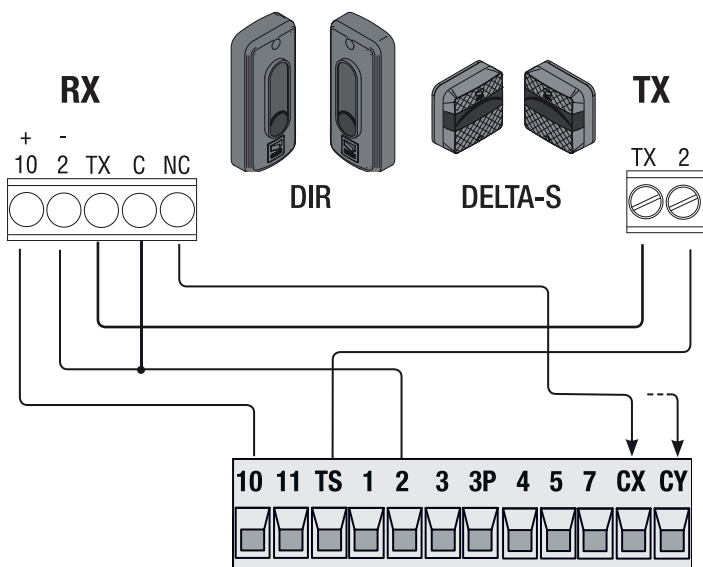


Fotobuňky (bezpečnostní test)

Po každém povelu k otevření nebo zavření řídicí deska vyhodnotí působení bezpečnostních zařízení (například fotobuněk).

Jakákoli závada potlačí jakýkoli povel a na displeji se zobrazí text Er4.

V programování zapněte funkci F5.



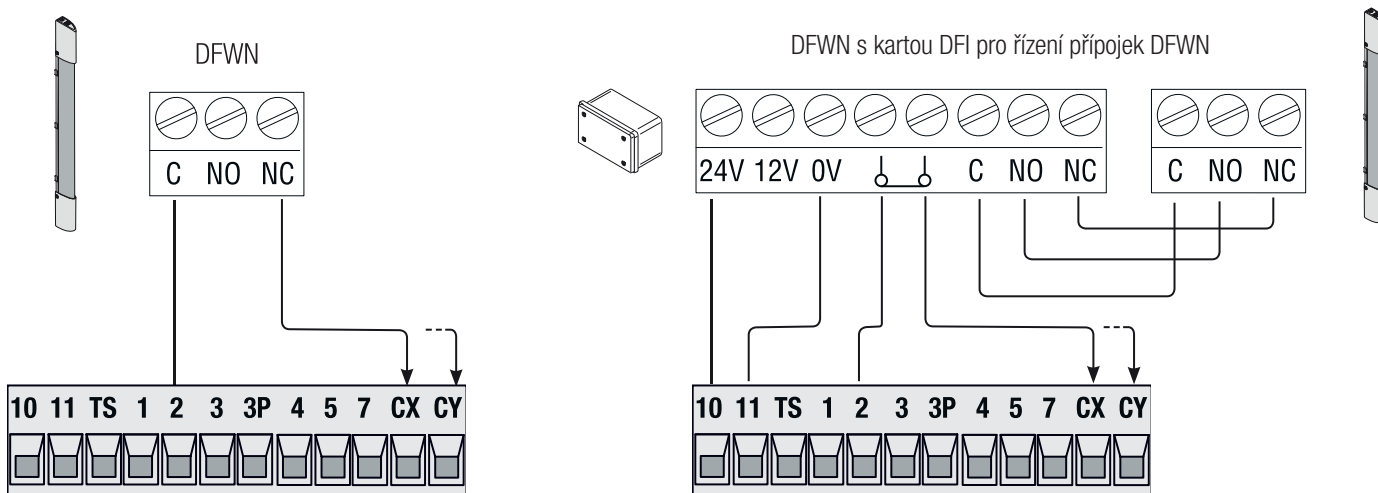
Senzitivní bezpečnostní okraje

Nakonfigurujte kontakt CX nebo CY (NC), senzitivní bezpečnostní okraje.

Viz nastavení **F2** (vstup CX) nebo **F3** (vstup **CY**):

- C7 (senzitivní bezpečnostní okraje s čistým kontaktem) nebo r7 (senzitivní bezpečnostní okraje s odporem 8K2), opětovné otevření během zavírání. Jestliže se brána zavírá, rozpojení kontaktu způsobí obrácení pohybu, dokud se znovu zcela neotevře;
- okraje s čistým kontaktem) nebo r8 (senzitivní bezpečnostní okraje s odporovými vstupy 8K2), opětovné zavření během otevírání. Když se brána otevírá, rozpojení kontaktu způsobí obrácení pohybu, dokud se brána zcela nezavře.

Nepoužité kontakty CX a CY musí být během programování deaktivovány.



BEZDRÁTOVÁ ZAŘÍZENÍ RIO/

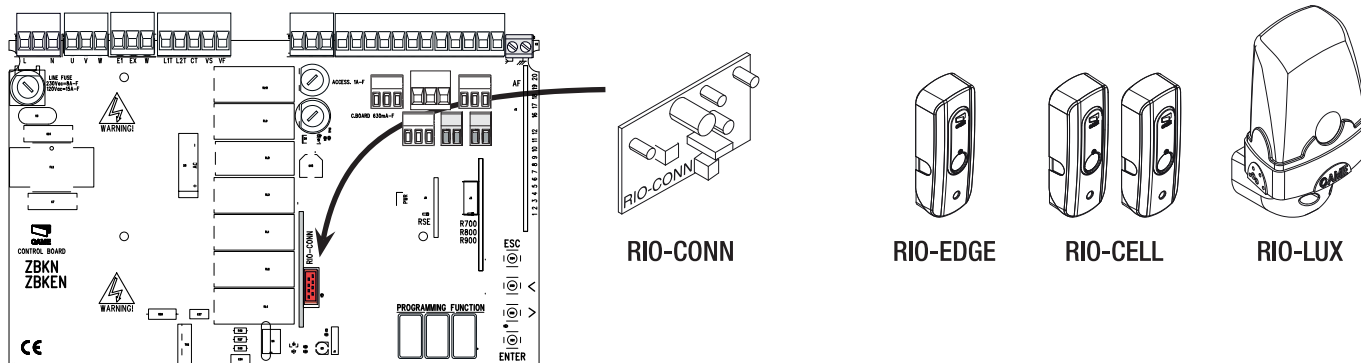
Zasuňte kartu RIO-CONN do odpovídajícího konektoru na řídicí desce.

Nastavte funkci pro přiřazení k bezdrátovému zařízení (**F65**, **F66**, **F67** a **F68**).

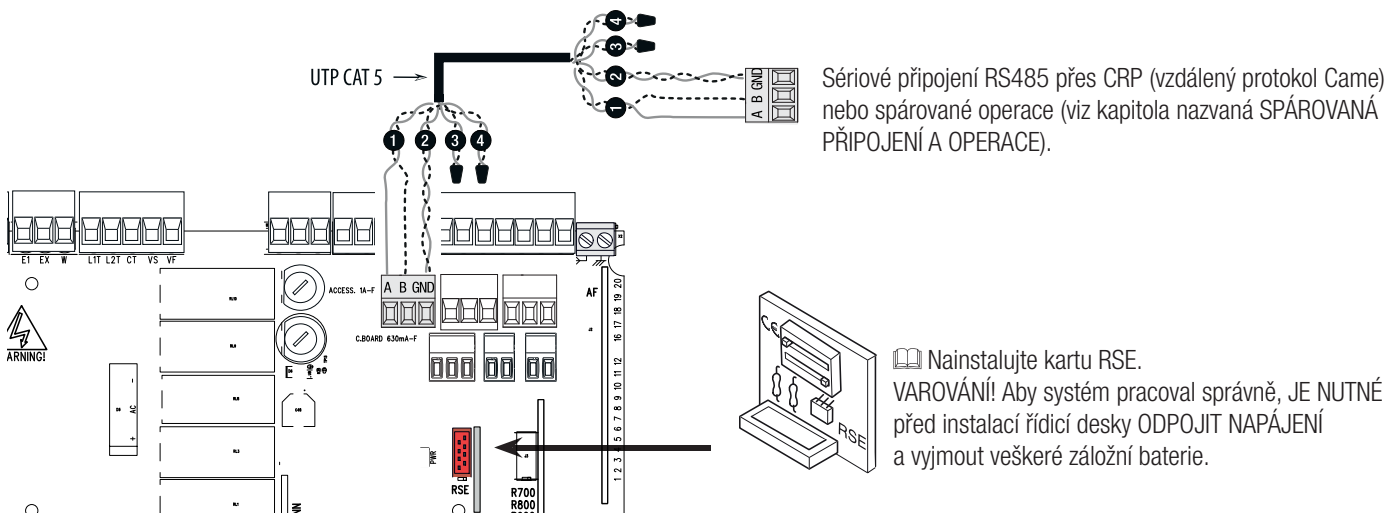
Nakonfigurujte bezdrátová zařízení RIO-EDGE, RIO-CELL a RIO-LUX podle následujících indikací zobrazených ve složce ke každému příslušenství.

Pokud zařízení nejsou nakonfigurována kartou RIO-CONN, **zobrazí se na displeji chybová zpráva E18**.

V případě jakéhokoli rádiového rušení bezdrátový systém znemožní normální provoz ovladače a **na displeji se tato zpráva zobrazí jako E17**.



SPÁROVANÉ OPERACE NEBO CRP (VZDÁLENÝ PROTOKOL CAME)

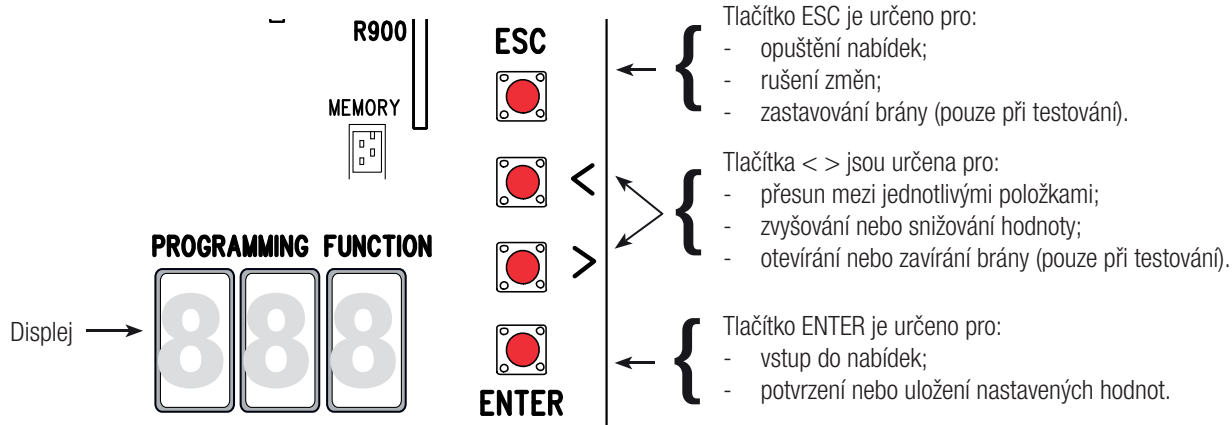


Sériové připojení RS485 přes CRP (vzdálený protokol Came) nebo spárované operace (viz kapitola nazvaná SPÁROVANÁ PŘIPOJENÍ A OPERACE).

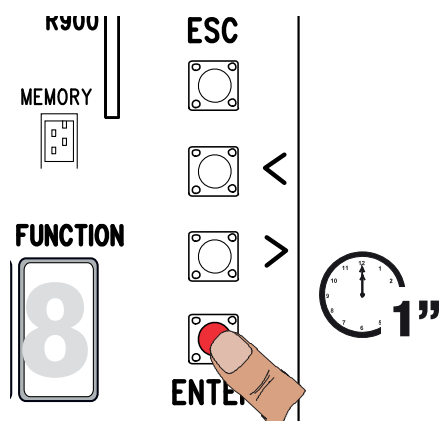
Nainstalujte kartu RSE.
VAROVÁNÍ! Aby systém pracoval správně, JE NUTNÉ před instalací řídicí desky ODPOJIT NAPÁJENÍ a vyjmout veškeré záložní baterie.

PROGRAMOVÁNÍ

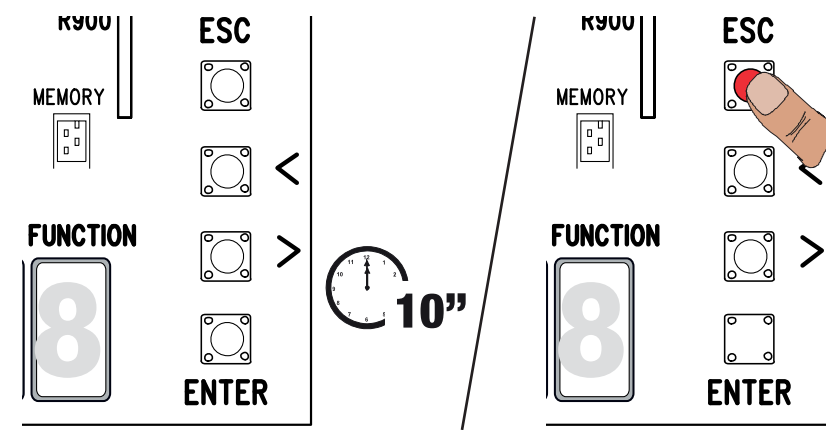
POPIS POVELŮ



Chcete-li vstoupit do nabídky, držte alespoň jednu sekundu stisknuté tlačítko ENTER.





Chcete-li nabídku opustit, počkejte 10 sekund nebo stiskněte tlačítko ESC.









NABÍDKA FUNKCÍ

Varování! Během programování nesmí být brána v provozu.

F1 Úplné zastavení (1–2)	VYPNUTO (výchozí) / ZAPNUTO
Vstup NC – Zastavení brány, které vylučuje jakékoli automatické zavírání; pro obnovení pohybu použijte ovládací zařízení. Bezpečnostní zařízení je vloženo do (1-2).	
F2 Vstup (2-CX)	VYPNUTO (výchozí) / 1 = C1 / 2 = C2 / 3 = C3 / 4 = C4 / 7 = C7 / 8 = C8 / r7 = r7 / r8 = r8
Vstup NC – lze přiřadit: C1 = opětovné otevření během zavírání fotobuňkami, C2 = opětovné zavření během otevírání fotobuňkami, C3 = částečné zastavení, C4 = čekání při překážce, C7 = opětovné otevření během zavírání senzitivními bezpečnostními okraji (s čistým kontaktem), C8 = opětovné zavření během otevírání senzitivními bezpečnostními okraji (s čistým kontaktem), r7 = opětovné otevření během zavírání pro senzitivní bezpečnostní okraje (odporový vstup 8K2), – r8 = opětovné zavření během otevírání pro senzitivní bezpečnostní okraje (odporový vstup 8K2). Funkce C3 Částečné zastavení se zobrazí pouze pokud je aktivní funkce F 19 Doba automatického zavření.	
F3 Vstup (2-CY)	VYPNUTO (výchozí) / 1 = C1 / 2 = C2 / 3 = C3 / 4 = C4 / 7 = C7 / 8 = C8 / r7 = r7 / r8 = r8
Vstup NC – lze přiřadit: C1 = opětovné otevření během zavírání fotobuňkami, C2 = opětovné zavření během otevírání fotobuňkami, C3 = částečné zastavení, C4 = čekání při překážce, C7 = opětovné otevření během zavírání senzitivními bezpečnostními okraji (s čistým kontaktem), C8 = opětovné zavření během otevírání senzitivními bezpečnostními okraji (s čistým kontaktem), r7 = opětovné otevření během zavírání pro senzitivní bezpečnostní okraje (odporový vstup 8K2), – r8 = opětovné zavření během otevírání pro senzitivní bezpečnostní okraje (odporový vstup 8K2). Funkce C3 Částečné zastavení se zobrazí pouze pokud je aktivní funkce F 19 Doba automatického zavření.	
F5 Bezpečnostní test	VYPNUTO (výchozí) / 1 = CX / 2 = CY / 4 = CX+CY
Při každém povelu pro otevření nebo zavření deska ověří, zda fotobuňky řádně pracují. Bezpečnostní test je vždy aktivní pro bezdrátová zařízení.	

F6 Akce přidržení	VYPNUTO (výchozí) / ZAPNUTO
Brána se otevírá a zavírá udržováním tlačítka ve stisknuté poloze. Tlačítko otevírání na kontaktu 2-3 a tlačítko zavírání na kontaktu 2-4. Všechna ostatní ovládací zařízení, dokonce i bezdrátová, jsou vyřazena.	
F7 Povel (2-7)	0 = Krok-krok (výchozí) / 1 = Sekvenční
Z ovládacího zařízení připojeného k 2-7 provádí povel krok-krok (otevřít-zavřít-obrátit) nebo sekvenční povel (otevřít-zastavit-zavřít-zastavit).	
F9 Zjišťování překážek s chodem motoru naprázdno	VYPNUTO (výchozí) / ZAPNUTO
Když je brána zavřená, otevřená nebo zcela zastavená, motor pohonu zůstává běžet naprázdno, pokud bezpečnostní zařízení, tj. fotobuňky nebo senzitivní bezpečnostní okraje, detekují překážku.	
F10 Výstup signálu otevřené brány	0 = Zapnuto když je uzávěra otevřená a pohybuje se (výchozí) / 1 = během otevírání přerušovaně bliká každou polovinu sekundy a během zavírání přerušovaně bliká každou sekundu. Zůstává aktivní, když je uzávěra otevřená a neaktivní, když je zavřená.
Signalizuje stav uzávěry. Signalizační zařízení je připojeno ke kontaktu 10-5.	
F14 Výběr typu snímače	0 = řízení snímačem transpondéru nebo čtečkou magnetické karty. 1 = povel voličem bloku ovladačů (výchozí).
Nastavení typu příslušenství pro řízení operátoru.	
F18 Přídavné osvětlení	VYPNUTO (výchozí) / 1 = Cyklus / 2 = Přídavné světlo
Vstup připojení přídavného osvětlení na EX-W. Venkovní světlo pro lepší osvětlení příjezdové cesty. Cyklus: Bude svítit od zahájení otevírání brány až do jejího úplného zavření, včetně doby automatického zavírání. Přídavné světlo: zůstane svítit na nastavitelnou dobu od 60 do 180 sekund. Nastavení doby svícení viz funkce [F25].	
F19 Doba automatického zavření	Vypnuto (výchozí) / 1 = 1 sekunda / ... / 180 = 180 sekund
Čekání na dobu automatického zavření začne, když je dosaženo bodu otevření koncového spínače, a lze jej nastavit na 1 až 180 sekund. Automatické čekání se neaktivuje, pokud se spustí jakékoli bezpečnostní zařízení při zjištění překážky, po úplném zastavení, nebo během výpadku napájení.	
F20 Doba automatického zavření po částečném otevření	VYPNUTO / 1 = 1 sekunda / ... / 10 = 10 sekund (výchozí) / ... / 180 = 180 sekund
Čekání před automatickým zavřením začne po povelu k částečnému otevření v nastavitelném rozmezí 1 s až 180 s. Automatické čekání se neaktivuje, pokud se spustí jakékoli bezpečnostní zařízení při zjištění překážky, po úplném zastavení, nebo během výpadku napájení.	
F21 Doba předběžného blikání	VYPNUTO (výchozí) / 1 = 1 sekunda / ... / 10 = 10 sekund
Nastavení doby předběžného blikání pro blikající světlo připojené na E1-W, před každým manévrem. Doba blikání je nastavitelná od jedné do deseti sekund.	
F25 Doba přídavného světla	60 = 60 sekund (výchozí) / 180 = 180 sekund
Přídavné osvětlení, které zůstává svítit po požadovanou dobu během otevírání nebo zavírání brány. Výstupní kontakt EX-W. Nastavitelný v rozmezí od 60 sekund do 180 sekund.	
F49 Správa sériového připojení	VYPNUTO (výchozí) / 1 = Spárováno / 3 = CRP
Umožní aktivaci režimu spárovaných operací nebo (vzdálený protokol Came).	
F50 Uložit data	VYPNUTO (výchozí) / ZAPNUTO
Uložení uživatelských a uložených nastavení do paměťového kódu.  Tato funkce se zobrazí pouze pokud byla řídicí deska vybavena paměťovým kódem.	
F51 Načíst data	VYPNUTO (výchozí) / ZAPNUTO
Načítání dat uložených v paměťovém kódu.  Tato funkce se zobrazí pouze pokud byla řídicí deska vybavena paměťovým kódem.	
F52 Předávání parametru ve spárovaném režimu	VYPNUTO (výchozí) / ZAPNUTO
Nahrávání nastavení z řídicího do řízeného zařízení.  Zobrazuje se pouze pokud je funkce [F49] nastavena na Spárováno.	
F54 Směr otevírání	VYPNUTO = Otevírání doleva (výchozí) / ZAPNUTO = Otevírání doprava
Pro nastavení směru otevírání brány.	
F56 Číslo periferního zařízení	1 ----> 255
Pro nastavení čísla periferního zařízení od 1 do 255 pro každou řídicí desku, když máte systém s několika ovladači.	

F63 Rychlost výměny dat na COM portu	0 = 1200 Baud / 1 = 2400 Baud / 2 = 4800 Baud / 3 = 9600 Baud / 4 = 14400 Baud / 5 = 19200 Baud / 6 = 38400 Baud (výchozí) / 7 = 57600 Baud / 8 = 115200 Baud
Pro nastavení rychlosti komunikace v systému připojení CRP (vzdálený protokol Came).	
F65 Bezdrátový vstup RIO-EDGE [T1]	VYPNUTO (výchozí) / P0 = P0 / P7 = P7 / P8 = P8
Bezpečnostní bezdrátové zařízení RIO-EDGE lze přiřadit k některé funkci z těchto dostupných: P0= zastavení brány a vyloučení jakéhokoli automatického zavírání; pro obnovení pohybu použijte ovládací zařízení, P7 = opětovné otevření během zavírání, P8 = opětovné zavření během otevírání. Informace o programování naleznete v návodu k příslušenství.  Tato funkce se zobrazí pouze pokud byla řídicí deska vybavena kartou RIO-CONN.	
F66 Bezdrátový vstup RIO-EDGE [T2]	VYPNUTO (výchozí) / P0 = P0 / P7 = P7 / P8 = P8
Bezpečnostní bezdrátové zařízení RIO-EDGE lze přiřadit k některé funkci z těchto dostupných: P0= zastavení brány a vyloučení jakéhokoli automatického zavírání; pro obnovení pohybu použijte ovládací zařízení, P7 = opětovné otevření během zavírání, P8 = opětovné zavření během otevírání. Informace o programování naleznete v návodu k příslušenství.  Tato funkce se zobrazí pouze pokud byla řídicí deska vybavena kartou RIO-CONN.	
F67 Bezdrátový vstup RIO-CELL [T1]	VYPNUTO (výchozí) / P1 = P1 / P2 označené oblasti = P2 / P3 = P3 / P4 = P4
RIO-CELL lze přiřadit jakékoli funkci z těchto dostupných: P1 = opětovné otevření během zavírání; P2 = opětovné zavření během otevírání; P3 = částečné zastavení; P4 = čekání při překážce. Informace o programování naleznete v návodu k příslušenství.  Tato funkce se zobrazí pouze pokud byla řídicí deska vybavena kartou RIO-CONN.	
F68 Bezdrátový vstup RIO-CELL [T2]	VYPNUTO (výchozí) / P1 = P1 / P2 označené oblasti = P2 / P3 = P3 / P4 = P4
RIO-CELL lze přiřadit jakékoli funkci z těchto dostupných: P1 = opětovné otevření během zavírání; P2 = opětovné zavření během otevírání; P3 = částečné zastavení; P4 = čekání při překážce. Informace o programování naleznete v návodu k příslušenství.  Tato funkce se zobrazí pouze pokud byla řídicí deska vybavena kartou RIO-CONN.	
F71 Doba částečného otevření	5 = 5 sekund (výchozí) / / 40 = 40 sekund
Po povelu otevření z tlačítka připojeného na 2-3P, se brána otevře na nastavitelnou dobu od pěti do 40 sekund.	
U 1 Zadání uživatele	1 = Povel krok-krok (otevřít-zavřít) / 2 = Sekvenční povel (otevřít-stop-zavřít-stop) / 3 = Povel jen otevřít / 4 = Povel částečně otevřít
Zadání až 250 uživatelů a přiřazení funkce volby mezi zahrnutými každému z nich. Toto je nutné provést pomocí vysílače nebo jiného ovládacího zařízení (viz odstavec ZADÁVÁNÍ UŽIVATELŮ S PŘIDRUŽENÝM POVELEM).	
U 2 Vymazání uživatele	
Vymazání jednoho uživatele	
U 3 Vymazání uživatelů	VYPNUTO (výchozí) / ZAPNUTO = Vymazání všech uživatelů
Vymazání všech uživatelů.	
U4 Dekódování kódu	1 (výchozí) / 2 / 3
Pro volbu typu přijímaného řídicího kódu: 1 = všechny série/ 2 = pouze série plovoucího kódu / 3 = pouze série TWIN  Pokud zvolíte rádiový kód, všechny uložené vysílače budou automaticky vymazány.  Kód TWIN Vám umožňuje uložit více uživatelů se stejným klíčem, tj. klíčovým blokem.	
A 4 Reset parametrů	(VYPNUTO (výchozí) / ZAPNUTO
Pozor! Bude obnoveno výchozí nastavení.	
A 5 Počítání manévrů	Počet provedených manévrů
Pro zobrazení počtu provedených manévrů nebo jejich vymazání (001 = 100 manévrů; 010 = 1 000 manévrů; 100 = 10 000 manévrů; 999 = 99 900 manévrů; CSI = úloha údržby)	
Verze H1	
Zobrazení verze firmwaru.	

UVEDENÍ DO PROVOZU

Po provedení všech elektrických připojení, nechte ovladač uvést do provozu kvalifikovaným pracovníkem.

Před pokračováním zkontrolujte, zda je prostor bez překážek a zda má brána mechanické dorazy otevření a zavření.

Zapněte napájení a začněte konfigurovat systém. **Důležité!** Programování začněte nejprve provedením následujících funkcí: SMĚR OTEVÍRÁNÍ (F54) a ÚPLNĚ ZASTAVENÍ (F1). Po dokončení programování ověřte, zda ovladač a příslušenství pracují správně. Pomocí tlačítek < > otevřete a zavřete bránu a tlačítkem ESC ji zastavte.

△ Po zapnutí napájení systému je prvním manévrem vždy otevírání. V této fázi nelze bránu zavřít. Budete muset počkat, než se zcela otevře.

△ Pokud se v systému vyskytnou závady, anomálie, zvuky, vibrace nebo nestandardní chování, ihned stiskněte tlačítko STOP.

SPRÁVA UŽIVATELŮ

📖 Při přidávání a vymazávání uživatelů jsou zobrazená blikající čísla ta, která jsou dostupná a použitelná pro přiřazení novému uživateli (max. 250 uživatelů).

📖 Před registrací uživatelů zkontrolujte, zda je rádiová karta AF zapojena do konektoru (viz odstavec ŘÍDICÍ ZAŘÍZENÍ).

ZADÁVÁNÍ UŽIVATELŮ S PŘIDRUŽENÝM POVELEM/

1 Vyberte **U1**. Pro potvrzení stiskněte ENTER.

2 Vyberte povel, který chcete přidružit s uživatelem: Povely jsou:

- 1 = krok-krok (otevřít-zavřít);

- 2 = - sekvenční (otevřít-stop-zavřít-stop);

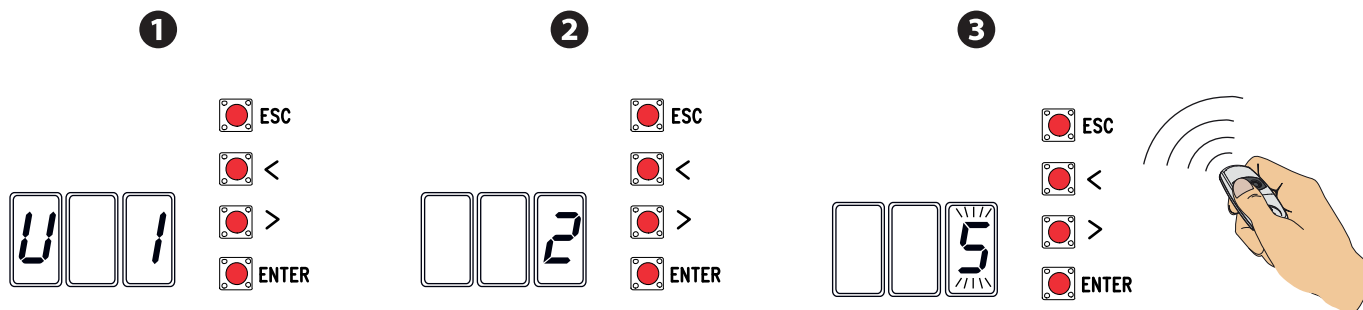
- 3 = jen otevřít;

- 4 = částečně otevřít/chodec.

Pro potvrzení stiskněte ENTER...

3 ... několik sekund bude blikat číslo v rozmezí od 1 do 250. Zašlete kód z vysílače nebo jiného ovládacího zařízení, například voliče bloku ovladačů nebo transpondéru.

📖 Označuje zadaného uživatele přiřazeného k číslu v tabulce **SEZNAM REGISTROVANÝCH UŽIVATELŮ**.

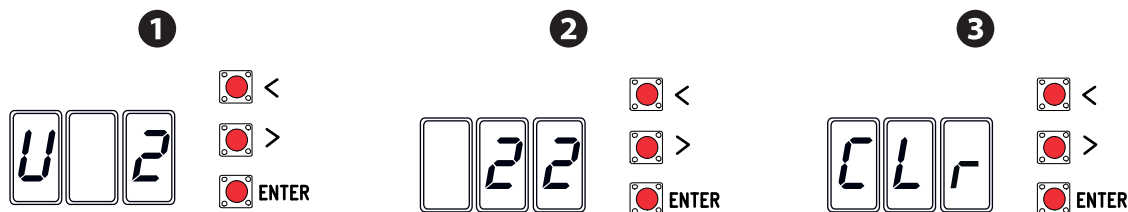


YMAZÁNÍ JEDNOTLIVÝCH UŽIVATELŮ

1 Vyberte **U2**. Pro potvrzení stiskněte ENTER.

2 Pomocí tlačítek se šipkami vyberte číslo uživatele, kterého chcete vymazat. Pro potvrzení stiskněte ENTER...

3 ... Na obrazovce se zobrazí CLR pro potvrzení vymazání.



53	
54	
55	
556	
57	
58	
59	
60	
61	
62	
63	
64	
65	
66	
67	
68	
69	
70	
71	
72	
73	
74	
75	
76	
77	
78	
79	
80	
81	
82	
83	
84	
85	
86	
87	
88	
89	
90	
91	
92	
93	
94	
95	
96	

97	
98	
99	
100	
101	
102	
103	
104	
105	
106	
107	
108	
109	
110	
111	
112	
113	
114	
115	
116	
117	
118	
119	
120	
121	
122	
123	
124	
125	
126	
127	
128	
129	
130	
131	
132	
133	
134	
135	
136	
137	
138	
139	
140	

141	
142	
143	
144	
145	
146	
147	
148	
149	
150	
151	
152	
153	
154	
155	
156	
157	
158	
159	
160	
161	
162	
163	
164	
165	
166	
167	
168	
169	
170	
171	
172	
173	
174	
175	
176	
177	
178	
179	
180	
181	
182	
183	
184	

185	
186	
187	
188	
189	
190	
191	
192	
193	
194	
195	
196	
197	
198	
199	
200	
201	
202	
203	
204	
205	
206	
207	
208	
209	
210	
211	
212	
213	
214	
215	
216	
217	
218	
219	
220	
221	
222	
223	
224	
225	
226	
227	
228	

ULOŽENÍ A NAČTENÍ VŠECH DAT (UŽIVATELŮ A KONFIGURACE) DO PAMĚŤOVÉHO KÓDU

Postup uložení všech konfiguračních a uživatelských dat systému pomocí paměťového kódu, aby mohla být použita jinou řídicí deskou, nebo dokonce v jiném systému.

Pozor! Při instalaci a vyjímání paměťového kódu musí být odpojeno napájení.

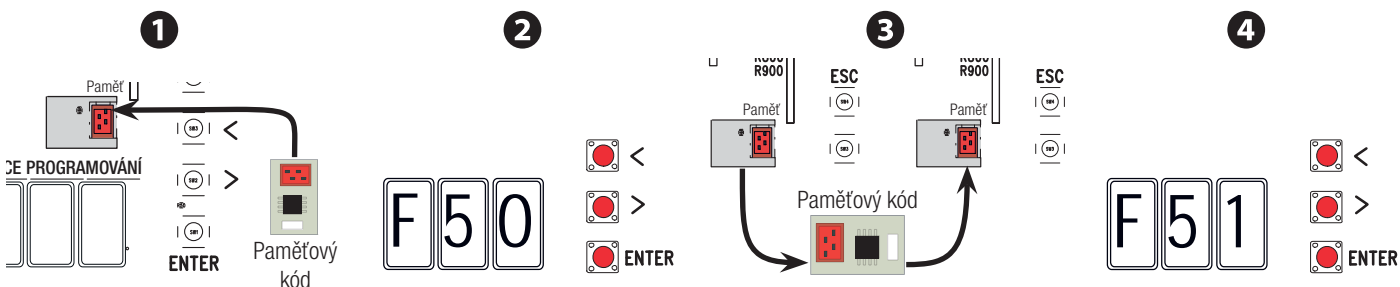
Zasuňte paměťový kód do odpovídajícího konektoru na řídicí desce. 1

Vyberte **ON** z **F50** a stisknutím ENTER potvrďte uložení dat do paměťového kódu. 2

Vyjměte paměťový kód a zasuňte jej do konektoru na řídicí desce. 3

Vyberte **ON** z **F51** a stisknutím ENTER potvrďte načtení dat do paměťového kódu. 4

Po uložení dat je doporučeno paměťový kód vyjmout.



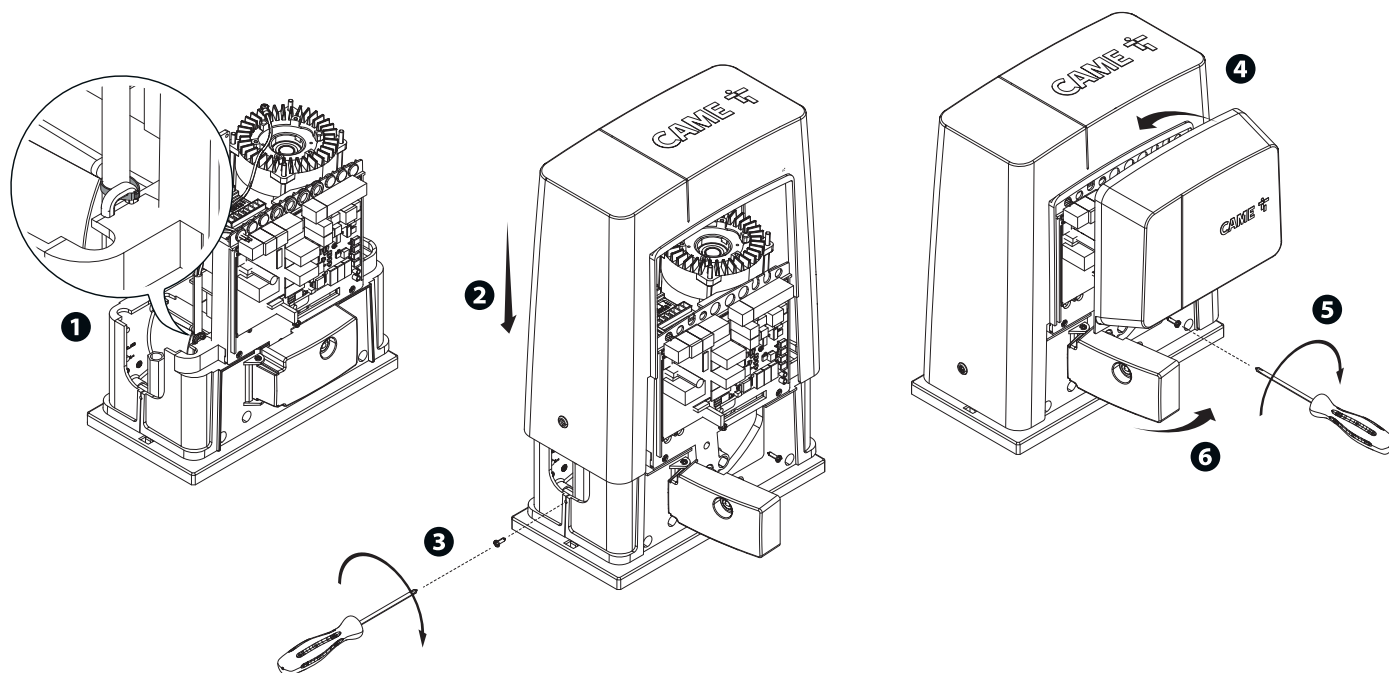
CHYBOVÉ ZPRÁVY

Chybové zprávy se zobrazují na displeji.

E 4	Chyba bezpečnostního testu.
E 7	Nedostatečná provozní doba.
E 8	Uvolnit otevření poklopu.
E 9	Překážka zavření.
E 10	Překážka otevření.
E 11	Zjištěn maximální počet překážek.
E 17	Chyba bezdrátového systému.
E 18	Chybí konfigurace bezdrátového systému

ZÁVĚREČNÉ ÚKONY

Po dokončení nastavení a ověření funkce ovladače a zaregistrování uživatele namontujte zpět kryty tak, abyste nepřiskřípli žádné vodiče.



SPÁROVANÁ PŘIPOJENÍ A OPERACE

Elektrické vodiče

Nainstalujte kartu RSE (se spínači DIP nastavenými na VYPNUTO) do konektoru na ovládacích panelech obou ovladačů. Připojte oba ovládací panely ke kabelu CAT 5 (max. 1000 m) na svorky A-A / B-B / GND-GND, viz odstavec SPÁROVANÉ OPERACE. Připojte všechna ovládací a bezpečnostní zařízení na ŘÍDÍCÍ ovládací panel ovladače.

Programování

Pokračujte v provádění nastavení pouze na ŘÍDÍCÍM panelu. Programování začněte nejprve provedením následujících funkcí:

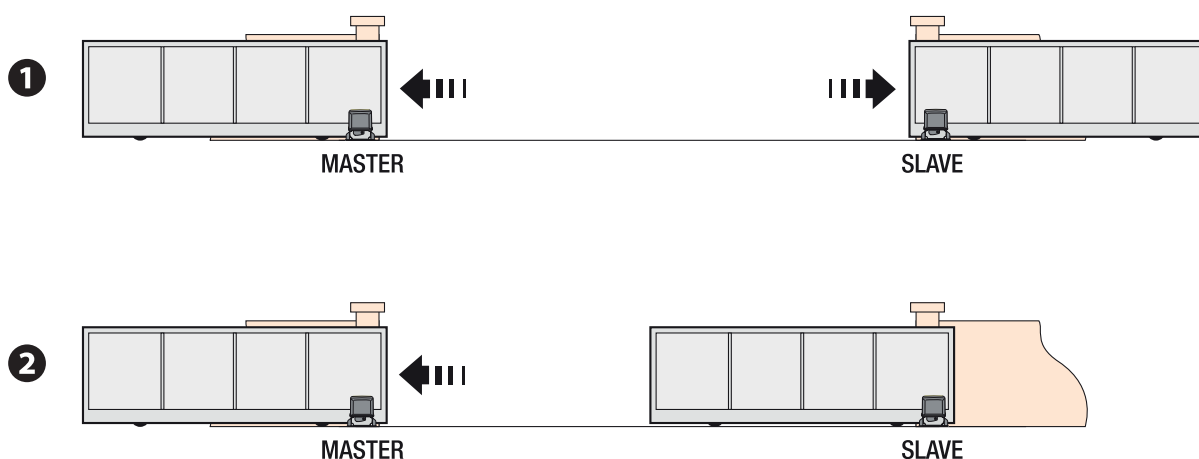
- správa sériového připojení (F49);
- směr otevírání (F54);
- výměna parametrů ve spárovaném režimu (F52).

Ukládání

Provedte postup pro přidání uživatele s přidruženým povelům na ŘÍDÍCÍM panelu.

Provozní režimy

- 1 Povel buďto KROK-KROK nebo JEN OTEVŘÍT. Obě křídla otevřít.
 - 2 Povel ČÁSTEČNÉ OTEVŘENÍ/CHODEC. Otevře se jen křídlo ŘÍDÍCÍHO ovladače.
- Typy povelů, které lze zvolit a spárovat s uživateli, viz ZADÁVÁNÍ UŽIVATELŮ S PŘIDRUŽENÝM POVELEM.



DEMONTÁŽ A LIKVIDACE

CAME S.p.A. využívá certifikovaný systém řízení životního prostředí ve svých zařízeních v souladu s normou UNI EN ISO 14001 s cílem ochrany životního prostředí.

Prosím pokračujte i Vy v ochraně životního prostředí. My u firmy CAME toto pokládáme za jeden ze stěžejních principů naší provozní a tržní strategie. Jednoduše dodržujte tyto stručné zásady při likvidaci:

LIKVIDACE OBALOVÉHO MATERIÁLU

Obalový materiál (lepenka, plasty atd.) je nutné likvidovat jako tuhý domovní odpad a jednoduše jej separujte pro recyklaci od jiného odpadu. Při demontáži a likvidaci výrobku vždy dodržujte místní zákony.

OMEZENÍ ZODPOVĚDNOSTI!

DEMONTÁŽ A LIKVIDACE

Naše výrobky jsou vyrobeny z různých materiálů. Většina materiálů je klasifikována jako tuhý komunální odpad (hliník, plasty, železo, elektrické kabely). Tyto mohou být recyklovány jejich separováním před uložením v autorizovaných městských sběrných dvorech.

Zatímco jiné komponenty (řídící desky, baterie, ovladače atd.) mohou obsahovat nebezpečné znečišťující látky.

Tyto musí být proto likvidovány autorizovanými, certifikovanými, profesionálními firmami.

Před likvidací doporučujeme vždy toto prověřit podle příslušných zákonů platných ve vaší zemi.

OMEZENÍ ZODPOVĚDNOSTI!

Výrobce

Came S.p.a.

adresa

Via Martiri della Libertà 15 – 31030 Dosson di Casier, Treviso – Italy



PROHLAŠUJE, ŽE POHONY PRO POSUVNÉ BRÁNY

BKS08AGS

BKS12AGS

BKS18AGS

BKS22AGS

BKS18RGS

SPLŇUJÍ USTANOVENÍ NÁSLEDUJÍCÍCH SMĚRNIC

ELEKTROMAGNETICKÁ KOMPATIBILITA

Viz evropské směrnice a další harmonizované technické směrnice

EN 61000-6-2:2005

EN 61000-6-3:2007+A1:2011

EN 62233:2008

EN 60335-1:2012+A11:2014

EN 60335-2-103:2015

SPLŇUJE PŘÍSLUŠNÉ ZÁKLADNÍ POŽADAVKY:

1.1.3; 1.1.5; 1.2.1; 1.2.2; 1.3.2; 1.3.7; 1.3.8.1; 1.4.1; 1.4.2; 1.5.1; 1.5.6; 1.5.8; 1.5.9; 1.5.9; 1.5.13; 1.6.1; 1.6.3; 1.6.4; 1.7.1; 1.7.2; 1.7.4

OSOBA POVĚŘENÁ SESTAVENÍM PŘÍSLUŠNÉ TECHNICKÉ DOKUMENTACE

CAME S.p.a.

Relevantní technická dokumentace byla vypracována v souladu s příloženým dokumentem VII B.

Společnost Came S.p.A. na základě řádně odůvodněné žádosti vnitrostátních orgánů poskytuje informace týkající se dílčích zařízení a

ZAKAZUJE

uvádět do provozu výše uvedená dílčí zařízení, dokud nebudou zastavěna do konečného zařízení, které musí v příslušných případech odpovídat směrnici 2006/42/CE

Dosson di Gasier (TV)

19. března 2018

Zákonný zástupce

Paolo Menuzzo

Doprovodná technická dokumentace: 801MS-0070

Came S.p.a.

Via Martiri della Libertà, 15 – 31030 Dosson di Casier – Treviso – Italy – Tel. (+39) 0422 4940 – Fax (+39) 0422 4941

info@came.it – www.came.com

Cap. Soc. 1.610.000,00 € – C.F.e P.I. 03481280265 – VAT IT 03481280265 – REA TV 275359 – Reg Imp. TV 03481280265